

Петля врезная скрытой установки Apecs 110*30-3D **APECS**

Петли врезные скрытой установки Apecs 110*30-3D предназначены для установки в деревянные межкомнатные двери без четверти. Подходят для установки в алюминиевую коробку. Максимальный угол открывания 180°. Регулируются в 3-х плоскостях.

Технические характеристики

Максимальный вес двери*	40(60) кг
Регулировка притвора	±1 мм
Регулировка по вертикали	±2.0 мм
Регулировка по горизонтали	±1.5 мм
Толщина дверного полотна	40-44 мм

*2 петли — 40 кг, 3 петли — 60 кг

Нагрузка на петли не учитывает совместное применения скрытых петель с дверными доводчиками, ограничителями открывания двери, ручками антипаника, автоматическими порогами и т.д.

Комплектность поставки

Петля врезная	2 шт.
Саморезы INOX ST 5*30	4 шт.
Саморезы INOX ST 4*25	8 шт.
Ключ шестигранный	1 шт.
Декоративные накладки	8 шт.

Изготовитель оставляет за собой право изменять конструкцию, технические характеристики, внешний вид, комплектацию товара без предварительного уведомления. При использовании механизмов в зимнее время для запираания наружных дверей, рекомендуется защищать механизм от прямого попадания осадков. Не использовать для чистки абразивные материалы и растворители.

Инструкция по установке и регулировке петли

- 1) Сделайте разметку (Рис.2, Рис.4).
- 2) Профрезеруйте пазы под петли в дверном полотне и дверной коробке.
- 3) Установите одну часть петли в дверную коробку и закрепите саморезами.
- 4) Установите вторую часть петли в дверное полотно и закрепите саморезами.
- 5) Отрегулируйте положение петли по притвору, по вертикали, по горизонтали (Рис.3).

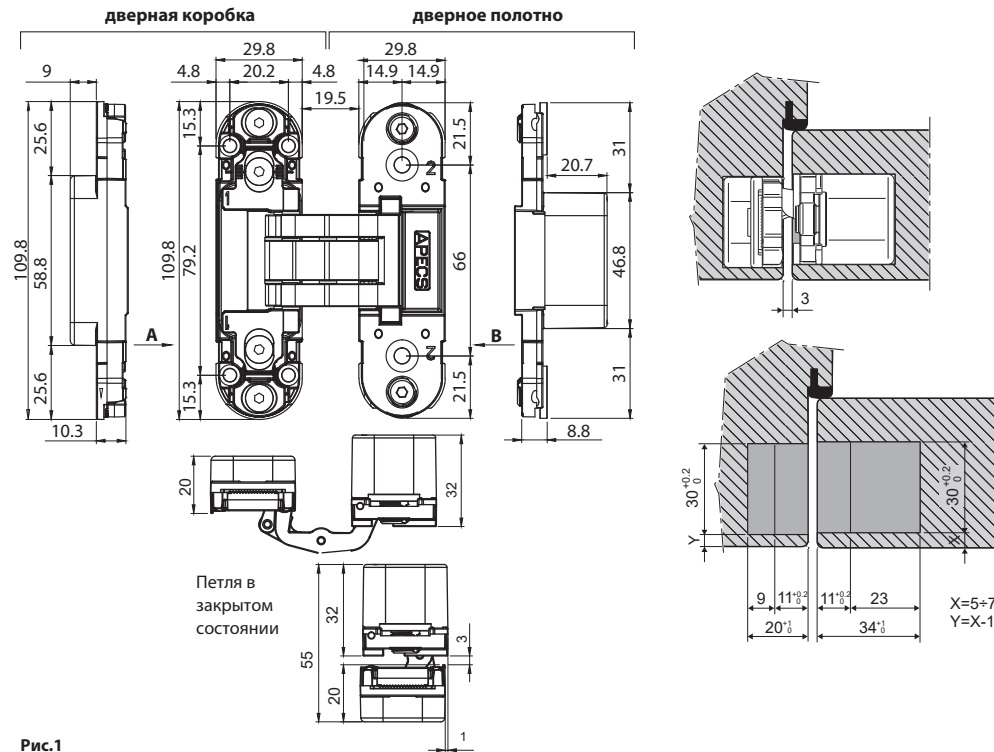


Рис.1

Схема разметки

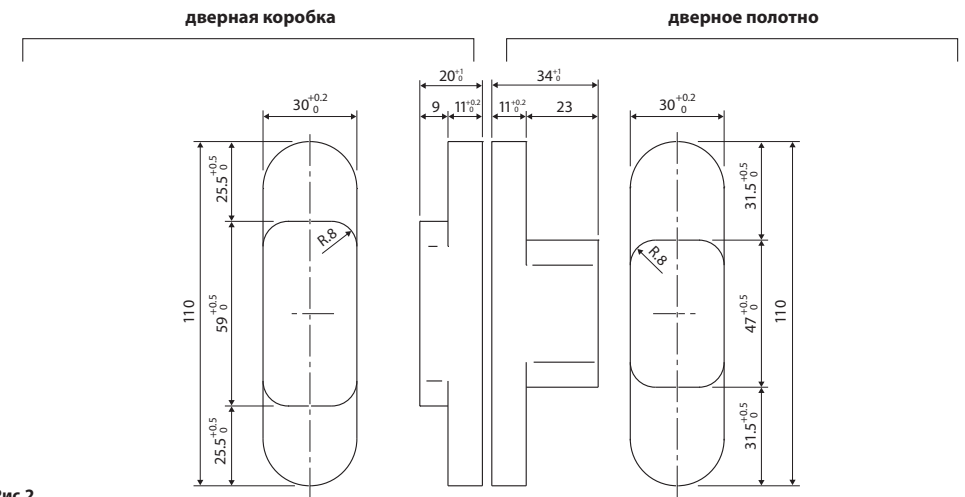


Рис.2

Регулировка петли

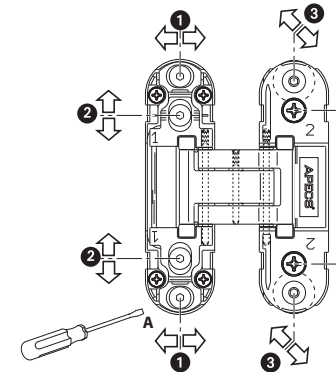


Рис.3

Схема расположения петель

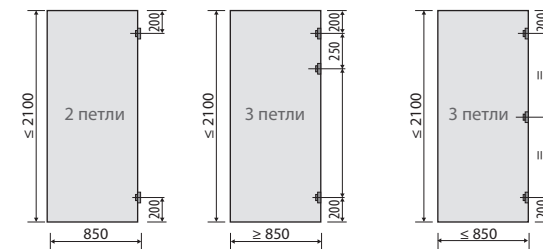


Рис.4

Гарантийный срок: 5 лет с даты продажи. В случае неисправности изделие подлежит замене по месту его приобретения в пределах гарантийного срока. Гарантия не распространяется на механические повреждения, повреждения, вызванные воздействием абразивных материалов, растворителей, химических средств, а также, другие дефекты, вызванные неправильной эксплуатацией, установкой, транспортировкой изделия или естественным износом.

Изготовитель: «АПЕКС КО., ЛТД», КНР, 100025, г. Пекин, р-н Чаоян, ул. Баличжуан Сили, д. 100, Чжубан 2000, корп. 1, Восточная секция, 602. «APECS CO., LTD», Room 602, East side, No. 1 Zhuhang 2000, No. 100, Balizhuang Xili, Chaoyang District, Beijing, PRC, 100025.

Импортер и представитель на территории РФ: ООО «АПЕКС СЕКЬЮРИТИ», 108803, г. Москва, п. Сосенское, д. Сосенки, ул. Сосновая, д. 15, этаж 7, офис 715-727. marketing@apecs.com.

Сертифицированы в России по ГОСТ 5088—2005, ГОСТ 538—2014.