

APECS

Руководство по эксплуатации

Замок электронный
Apecs X-Code S31B-C



Внимание!

1. Механические ключи необходимы для экстренного открывания замка, просьба носить их с собой.
2. Необходимо поменять батарейки при сигнале о низкой мощности.
3. Внимательно прочтите это руководство перед установкой и сохраните его для использования в будущем.

НАЗНАЧЕНИЕ И ОБЩИЕ ХАРАКТЕРИСТИКИ

Апекс X-Code S31B-C – электронный замок для установки как в деревянные, так и в металлические двери. Универсальный вариант для жилых и коммерческих помещений (офисы, рестораны, гостиницы и т. д).


Данный электронный замок отвечает трендам современного рынка и позволяет идти в ногу со временем, он добавит в жизнь дополнительный комфорт и стиль благодаря следующим преимуществам:


1. РАЗЛИЧНЫЕ ВАРИАНТЫ ОТКРЫВАНИЯ ДВЕРИ:

-  С помощью пароля. Доступна запись до **150** различных паролей, которые возможно удалить или перезаписать.
-  С помощью IC карт. Доступна привязка до **200** карт.
-  С помощью отпечатков пальцев. Система может распознавать до **200** различных отпечатков, которые возможно также удалить или перезаписать.
-  С помощью **механического ключа** к механизму секретности. Есть возможность выбрать любой цилиндрический механизм европрофиля и заранее сделать для него необходимое количество дубликатов.
-  С помощью **Bluetooth** через приложение.


2. РУСИФИЦИРОВАННОЕ ПРИЛОЖЕНИЕ, С ПОМОЩЬЮ КОТОРОГО МОЖНО НЕ ТОЛЬКО ОТКРЫТЬ ЗАМОК, НО И НАСТРОИТЬ ОСНОВНЫЕ ПАРАМЕТРЫ:

- ✓ Установить и перезаписать пароли. Возможно использование как собственного пароля, так и автоматически сгенерированного приложением.
 - ✓ Управлять сканированием, добавлением и удалением отпечатков пальцев.
 - ✓ Добавить карты в систему замка.
 - ✓ Поделиться доступом с членами семьи и друзьями, а также выставить время действия предоставленного доступа.
- ! Приложение отправляет уведомления об открытии замка, сохраняет историю взаимодействий, позволяет отслеживать заряд батареек.

 3. ШИРОКИЙ ДИАПАЗОН ТОЛЩИНЫ ДВЕРНОГО ПОЛОТНА ОТ 40 ММ ДО 110 ММ. Замок можно установить не только на тонкие офисные, но и на входные двери с помощью специального комплекта удлинителей.

 4. ВЫСОКАЯ ВЛАГОСТОЙКОСТЬ ДО 90%. Специальные резиновые уплотнители, которые имеются в комплекте, позволяют устанавливать замки в помещениях с высоким уровнем влажности.

 5. ВОЗМОЖНОСТЬ ЗАПИРАНИЯ ДВЕРИ С ПОМОЩЬЮ ПОДНЯТИЯ РУЧКИ ВВЕРХ, БЕЗ ДОПОЛНИТЕЛЬНЫХ МАНИПУЛЯЦИЙ.

 6. НЕЗАВИСИМОСТЬ ОТ ВОЗМОЖНЫХ ОТКЛЮЧЕНИЙ ЭЛЕКТРИЧЕСТВА В ПОМЕЩЕНИИ ЗА СЧЕТ АВТОНОМНОЙ РАБОТЫ НА БАТАРЕЙКАХ ТИПА ААА.

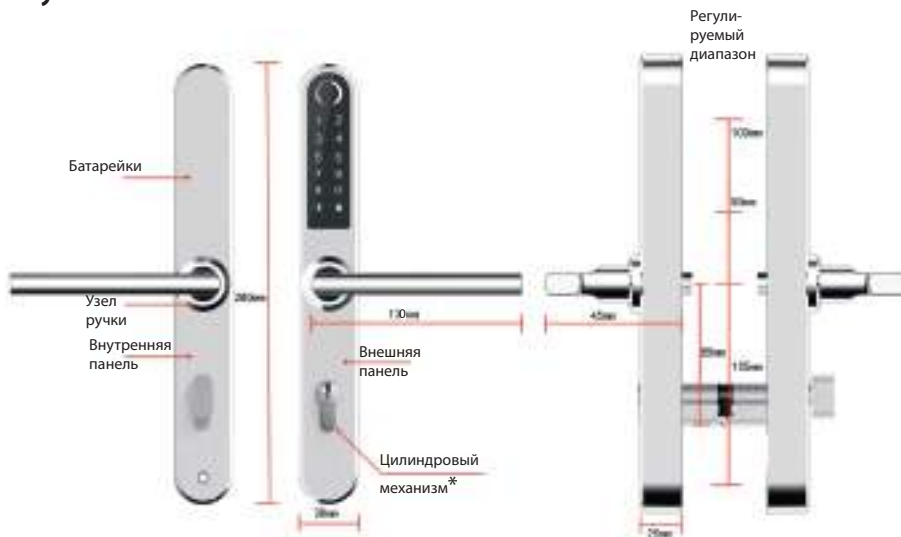
 7. ЗВУКОВОЙ СИГНАЛ, ПРЕДУПРЕЖДАЮЩИЙ О НИЗКОМ ЗАРЯДЕ БАТАРЕЕК.

ТЕХНИЧЕСКИЕ ХАРАКТЕРИСТИКИ

Параметры	Характеристики	Примечание
Материал замка	Нержавеющая сталь с никелированным покрытием	Марка стали SS304
Размеры внешней и внутренней панелей	280*38*25mm	
Вес	2.5KG	
Способы разблокировки	Bluetooth	Русифицированное приложение TT Lock
	Отпечаток пальца	200 шт
	Код	150 шт
	Карта	200 шт
	Механический ключ	
Цвет	Серебро	
Типы дверей	Металлические двери	Толщина полотна 40-110 мм
	Деревянные двери	
Батарейки	6В/4 Батарейки типа AAA*	При напряжении менее 4,8 В поступает сигнал о низком заряде батареек
Допустимая температура работы	-10°C-55°C	
Допустимая влажность	20%-90%	

1. Составляющие замка

1.1. Ручки на планке



*Приобретается отдельно.

1.2. Варианты врезных замков *



Аpecs X-Code S31B-C-
(lock 85/28)-NIS/BL



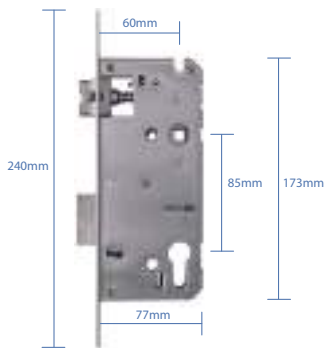
Аpecs X-Code S31B-C-
(lock 85/35)-NIS/BL



Аpecs X-Code S31B-C-
(lock 85/45)-NIS/BL



Аpecs X-Code S31B-C-
(lock 72/60)-NIS/BL

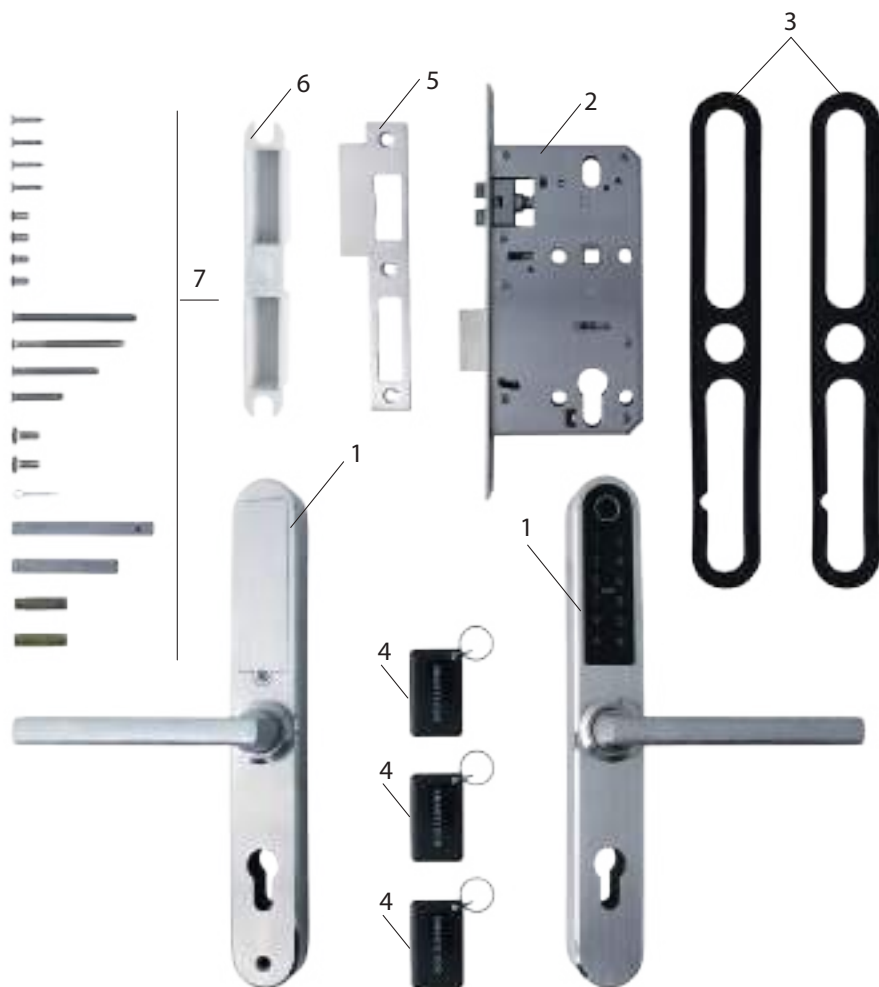


Аpecs X-Code S31B-C-
(lock 85/60)-NIS/BL

*Перечислены возможные комплектации электронного замка, в комплекте идет один из вариантов врезного замка.

КОМПЛЕКТАЦИЯ

1. Ручки на планке – 2 шт.
2. Врезной замок – 1 шт.
3. Резиновые уплотнители – 2 шт.
4. IC карта – 3 шт.
5. Ответная планка – 1 шт.
6. Вкладыш под ответную планку – 1 шт.
7. Комплект крепежа*
8. Руководство по эксплуатации

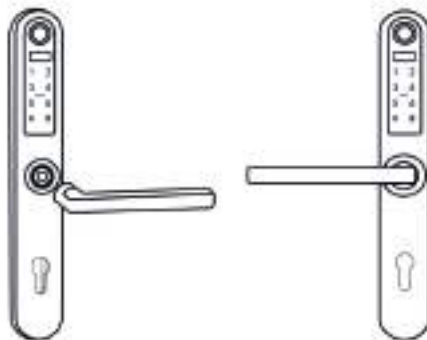


*Замок дополнительно комплектуется комплектом крепежа на толщину дверного полотна 40-110 мм.

Шаг 1 Регулировка ручки на планке (при необходимости)



1. Разверните ручку на планке. Ослабьте внутренний шестигранный винт узла ручки, повернув его против часовой стрелки.

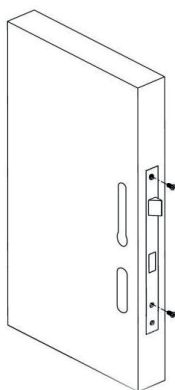


2. Снимите ручку.

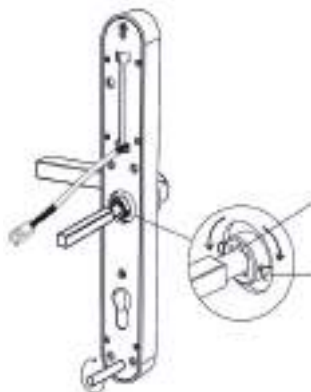
3. После установки ручки в необходимом направлении вставьте ручку в планку и закрутите шестигранник до полной фиксации.

Внимание! Стрелка должна быть направлена в том же направлении, что и направление фалевой ручки. Не забудьте отрегулировать направление стрелки, после регулировки ручки. Это влияет на корректную работу замка.

Шаг 2 Установка врезного замка



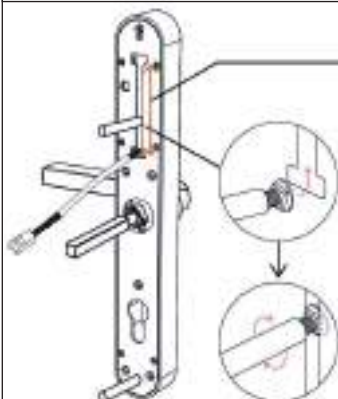
Шаг 3 Установка квадрата в ручку на планке



Если ручки направлены влево, стрелка должна быть направлен влево. Если ручки направлены вправо, поверните стрелку вправо.

Вставьте квадрат в узел ручки и прокрутите его для фиксации.

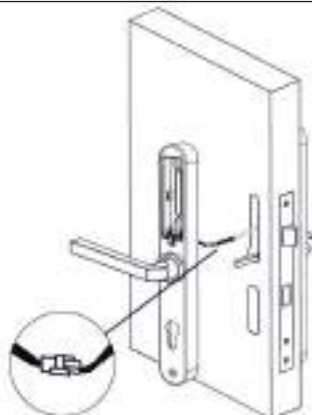
Шаг 4 Установка регулируемого винта



Посадочное место для установочного винта регулируется от 55 мм до 100 мм от квадрата ручки.

В зависимости от места сверления или предыдущих отверстий под ручки на планке.

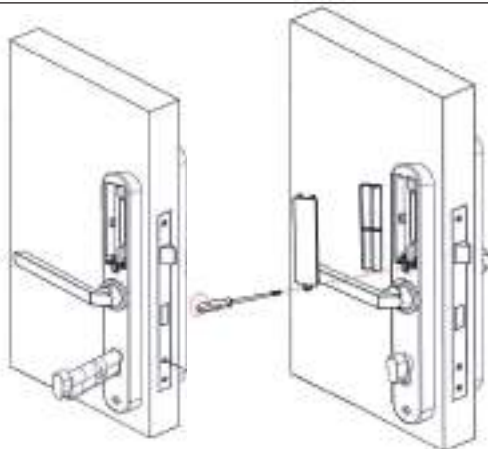
Шаг 5 Соединение внешней и внутренней панели



Шаг 6 Установка внутренней панели



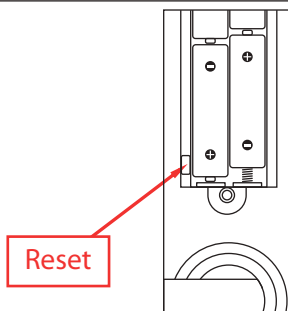
Шаг 7 Установка цилиндрического механизма и батареек



Шаг 8 Включение замка

Включение/сброс устройства:

Откройте отсек для батареек >>> Нажмите кнопку "Reset" в течение 5 секунд, после введите "000#".





1. Регистрация

1. Скачайте приложение TTLock.
2. Создайте новый аккаунт (с помощью номера телефона или электронной почты).
3. На указанный номер телефона или электронную почту будет выслан код подтверждения.
4. Введите код в поле.



Если вы уже зарегистрированный пользователь, введите свои логин и пароль.

2. Добавление замков

1. Активируйте панель на замке, нажмите на «Добавить замок» в приложении.
2. Замок появится на экране приложения, нажмите «+».
3. Переименуйте замок, если это требуется.

Приложение TTLock поддерживает несколько видов замков.


Если замок не удастся добавить, активируйте панель на нём и попробуйте снова.

Пароль по умолчанию - 123456, если он не добавлен с телефона.



3. Пользовательское управление

3.1. Bluetooth

Убедитесь, что на телефоне включен Bluetooth. После соединения телефона с замком, нажмите , чтобы разблокировать замок (телефон должен быть не дальше 5 метров от замка)


3.2. Установка пароля

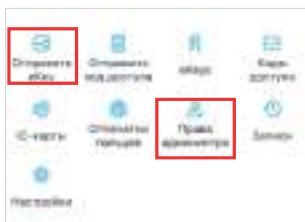
Пароли служат для разблокировки замка. После введения пароля на панели замка, нажмите # в правом нижнем углу, чтобы разблокировать замок. Пароли могут быть постоянными, временными, разовыми, очищающими, настраиваемыми, циклическими.



Вы можете делиться паролями через WeChat/SMS/Email/Messenger/WhatsApp

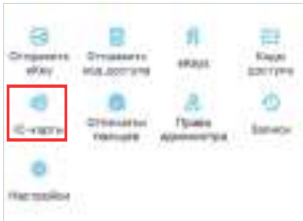
3.3. Отправка e-Key

" eKey" - здесь вы можете отправить e-Key другим пользователям приложения TPLock для возможности разблокировки замка. Введите аккаунт получателя, установите имя и формат e-Key (временный, постоянный, разовый, циклический). Таким образом можно разрешить другому пользователю не только удалённую разблокировку замка, но и авторизовать его как администратора, как показано на схеме. Авторизованный вами пользователь не может авторизовать других пользователей в качестве администратора.



3.4. Добавление карты

Замок также можно открыть с помощью IC карт. Прежде чем ее использовать для разблокировки, необходимо добавить карту в систему. Процесс добавления происходит через приложение, для чего необходимо находиться в пределах 5 метров от двери с замком. Срок действия IC карты можно настроить в любое время, он может быть постоянным или ограниченным по времени.



3.5. Добавление отпечатка пальца

Процесс добавления отпечатков пальца происходит через приложение, для чего необходимо находиться в пределах 5 метров от двери с замком. Срок действия отпечатка пальца можно настроить в любое время, он может быть постоянным или ограниченным по времени.



3.6. E-Key управление

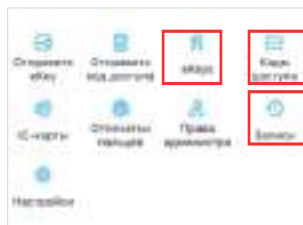
"E-Key" - здесь вы можете управлять настройками e-Key, сбросить настройки, отправить или удалить.

3.7. Управление паролем

"Пароль" - здесь вы можете просмотреть все сгенерированные пароли, а также управлять ими, в том числе изменить, удалить или сбросить.

3.8. История разблокировок

"История" - здесь вы можете просмотреть историю разблокировок замка.



Условия эксплуатации

Не использовать для чистки абразивные материалы и растворители.

Изготовитель оставляет за собой право без предварительного уведомления вносить изменения в конструкцию, технические характеристики, внешний вид и комплектность товара, не изменяющие его потребительских свойств.

Гарантийный срок — 2 года со дня приобретения товара. В случае неисправности изделие подлежит замене по месту его приобретения в пределах гарантийного срока. Гарантия не распространяется на механические повреждения, повреждения, вызванные воздействием абразивных материалов, растворителей, химических средств, а также другие дефекты, вызванные неправильной эксплуатацией, установкой, транспортировкой изделия или естественным износом.



apecs.com

ИЗГОТОВИТЕЛЬ: «АПЕКС КО., ЛТД», КНР, 100025, г. Пекин, р-н Чаоян, ул. Баличжуан Сили, д. 100, Чжубан 2000, корп. 1, Восточная секция, 602.

«APECS CO., LTD», Room 602, East side, No. 1 Zhubang 2000, No. 100, Balizhuang Xili, Chaoyang District, Beijing, PRC, 100025.

ИМПОРТЕР И ПРЕДСТАВИТЕЛЬ НА ТЕРРИТОРИИ РФ:
ООО «АПЕКС СЕКЬЮРИТИ», 108803, г. Москва, п. Сосенское, д. Сосенки, ул. Сосновая, д. 1Б, этаж 7, офис 715-727. marketing@apecs.com.