



Общество с ограниченной ответственностью «БОРДЕР»

**ЗАМОК ВРЕЗНОЙ СУВАЛЬДНЫЙ «САМ-МИНИ»
ЗВ8/13.С-М класс 1 ГОСТ 5089-2011**

Руководство по эксплуатации
305648.153 РЭ

1 Общие указания

1.1 Замок врезной сувальдный «САМ-МИНИ» ЗВ8/13.С-М класс 1 ГОСТ 5089-2011 (в дальнейшем – замок) предназначен для запираения внутренних дверей жилых домов, квартир, школьных классов, торговых, конторских и подсобных помещений и т.п., толщиной 40...50 мм.

1.2 Замок имеет следующие свойства:

- устанавливается как на правые, так и на левые двери;
- имеет 100 неповторяющихся вариантов ключей;
- пыль, влага, коррозия и замерзание не вызывают поломки сувальдного механизма.

1.3 Дверь может быть закрыта на засов и открыта с обеих сторон только с помощью ключа.

1.4 Замок имеет неразборный корпус.

2 Комплектность

2.1	Замок в сборе, шт.	1
2.2	Запорная планка, шт.	1
2.3	Ключ, шт.	3
2.4	Накладка, шт.	2
2.5	Шуруп 3x13, шт.	4
2.6	Шуруп 4x30, шт.	4
2.7	Руководство по эксплуатации, шт.	1
2.8	Пакет (упаковка), шт.	1

В зависимости от шифра модели комплектность замка может отличаться от указанной в руководстве.

3 Работа замка

3.1 При запираении замка вставить ключ в скважину, повернуть его на два оборота до упора.

3.2 При отпирании замка произвести те же операции, в той же последовательности, что и в п. 3.1.

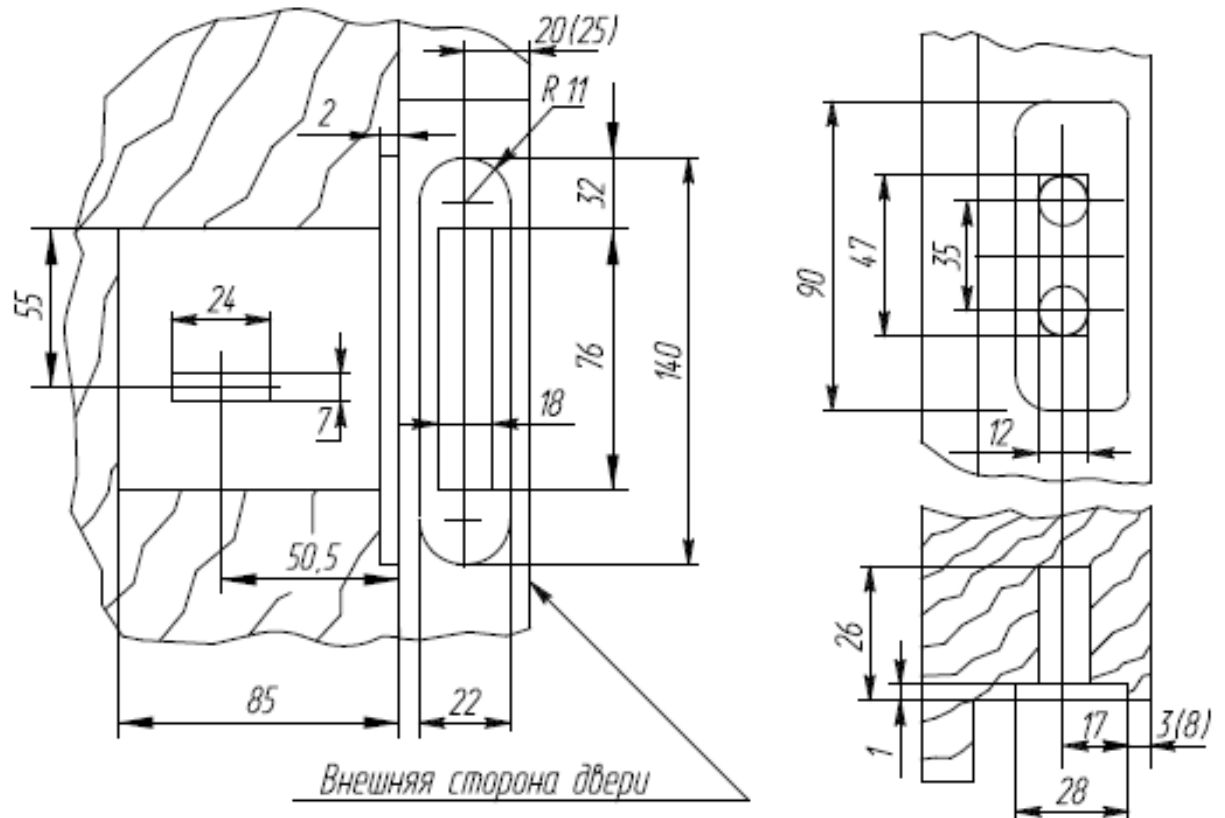
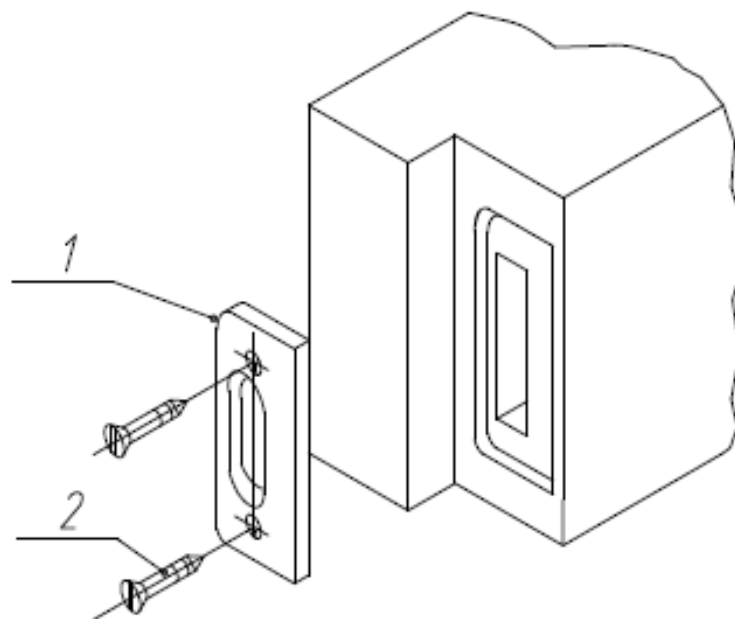


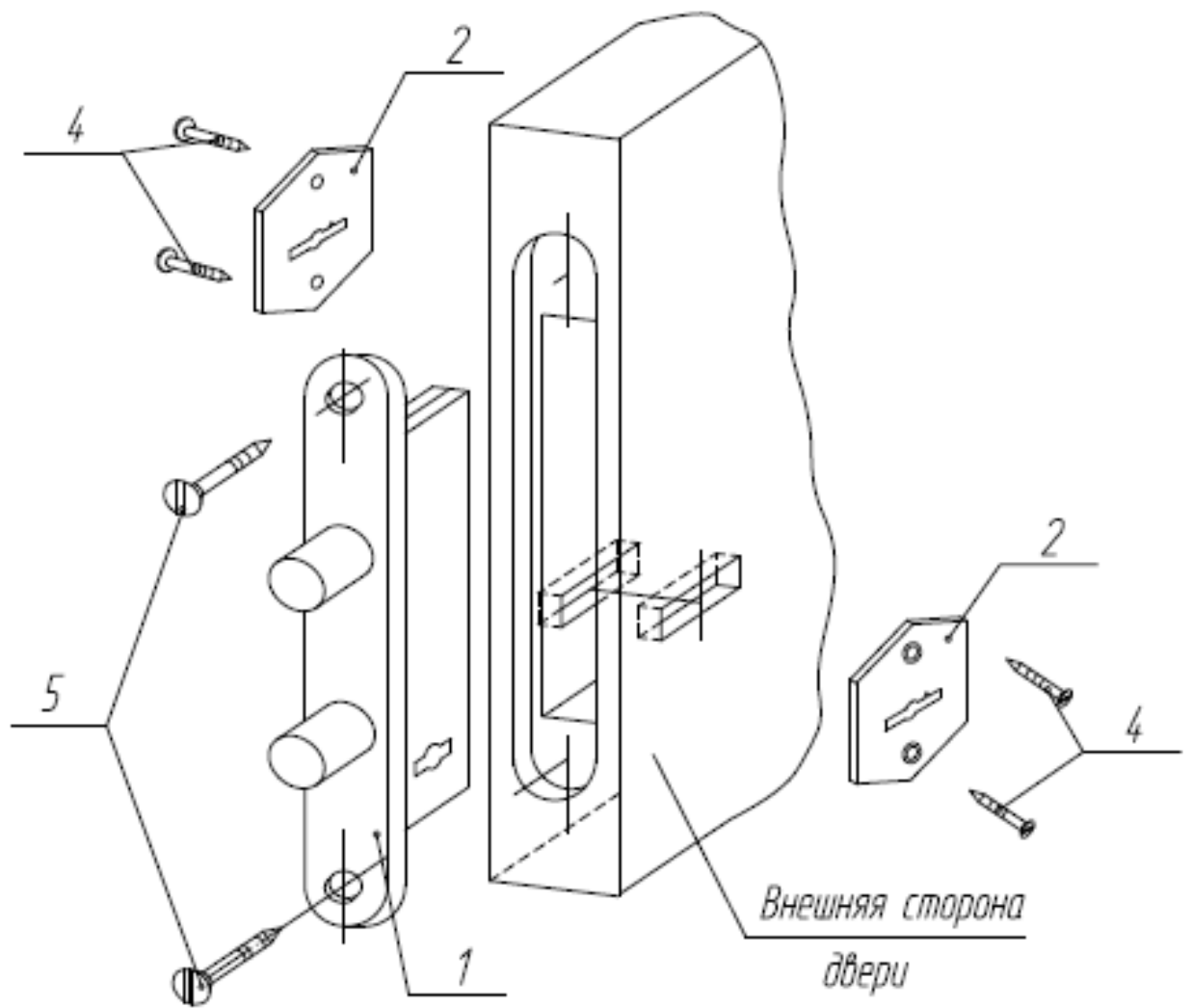
Рисунок 1

Рисунок 2



1 - запорная планка; 2 - шуруп 4x30

Рисунок 3



1 - замок; 2 - накладка; 4 - шурупы 3x13; 5 - шурупы 4x30;

Рисунок 4

4 Установка замка

4.1 Перед установкой проверить ключом работоспособность замка.

4.2 Произвести разметку и оформление необходимых отверстий на двери и косяке, как показано на рисунках 1 и 2 (для двери толщиной 40 мм). Для двери толщиной 50 мм размеры указаны в скобках.

4.3 Установить замок в дверь, запорную планку - в дверную раму как показано на рисунках 3 и 4.

4.4 Замок установлен правильно, если ключ поворачивается легко и засов входит и выходит из замка без заеданий.

Правильность установки замка проверить при открытой двери.

Внимание! При установке не допускаются удары по корпусу и поджатие крышки замка.

5 Свидетельство о приемке

5.1 Замок ЗВ8/13.С-М класс 1 ГОСТ 5089-2011 соответствует действующей нормативно-технической документации и признан годным для эксплуатации.

Дата выпуска

Штамп ОТК

6 Гарантии изготовителя

6.1 Завод-изготовитель гарантирует исправную работу замка в нормальных климатических условиях при соблюдении правил транспортирования, хранения, монтажа и эксплуатации.

6.2 Гарантийный срок эксплуатации замка – 24 месяца со дня продажи через розничную торговую сеть.

Внимание! В случае отсутствия в РЭ даты продажи, печати магазина, а также при самостоятельной разборке и доработке замка завод-изготовитель не несет ответственности по гарантийным обязательствам.

Дата продажи

Штамп торгующей организации

Адрес завода-изготовителя: ООО «БОРДЕР», Россия,
390046, Рязань, ул. Маяковского, 1А, лит. Л, пом. 1

Отдел продаж: (4912) 77-89-18

info@borderlocks.ru

borderlocks.ru

bordep.pf

Горячая линия «БОРДЕР»: 8-800-700-14-28