



ЗАМОК С ЦИЛИНДРОВЫМ ДИСКОВЫМ
МЕХАНИЗМОМ НАКЛАДНОЙ
ЗНД1А класс 2 ГОСТ 5089-2011

Руководство по эксплуатации
1П4.404.013 РЭ

1 Общие указания

- 1.1 Замок с цилиндровым дисковым механизмом накладной - автомат ЗНД1А класс 2 ГОСТ 5089-2011 (в дальнейшем - замок) изготавливается в следующих исполнениях:
- а) ЗНД1А - замок с цилиндровым дисковым механизмом накладной - автомат. Корпус замка выполнен из алюминиевого сплава.
 - б) ЗНД1А-Т-замок с цилиндровым дисковым механизмом накладной - автомат. Корпус стальной тянутой, сварной.
 - в) ЗНД1А-К – замок с цилиндровым дисковым механизмом накладной с цепочкой - автомат. Корпус выполнен из алюминиевого сплава. Изготавливается в двух исполнениях: левым и правым.

Замок предназначен для запираения правых и левых дверей толщиной от 35 до 45 мм открываемых вовнутрь.

1.2 При отпирании замка **ВСТАВИТЬ КЛЮЧ В СКВАЖИНУ ДИСКОВОГО МЕХАНИЗМА ДО УПОРА**. Если ключ не входит свободно в скважину, не прикладывая усилий, вставлять ключ с одновременным поворотом его по и против часовой стрелки.

1.3 Прежде чем вынуть ключ из скважины, повернуть его **ПРОТИВ ЧАСОВОЙ СТРЕЛКИ ДО УПОРА**.

ЗАПРЕЩАЕТСЯ ЗАКРЫВАТЬ ДВЕРЬ ПРИ ВЫДВИНУТОМ ЗАСОВЕ.

2 Комплектность

Замок - 1 шт.; Механизм дисковый – 1 шт.; Запорная планка – 1 шт.; Ключ – 5 шт.; Шурупы - 8 шт.; Руководство по эксплуатации - 1 шт.; Коробка – 1 шт.
В зависимости от шифра модели комплектность замка может отличаться от указанной в руководстве.

3 Работа замка

3.1 Запирание замка происходит автоматически без ключа при закрывании двери.

3.2 Отпирание замка снаружи осуществляется поворотом ключа по часовой стрелке, а изнутри - поворотом рукоятки против часовой стрелки.

3.3 Для установки засова на предохранитель при открытой двери необходимо утопить его в корпус замка нажатием пальца. Для снятия засова с предохранителя повернуть ручку против часовой стрелки.

3.4 Для фиксации запертого замка изнутри вставить ключ в отверстие ручки до упора.

3.5 Замок ЗНД1А-К дополнительно запирается на цепочку. Цепочка выдерживает нагрузку на разрыв - 2 000 Н.

4 Установка замка

4.1 Установка замка производить в соответствии с рисунками 1, 2.

4.2 Планка с рисками дискового механизма должна **ВЫСТУПАТЬ НАД ПОВЕРХНОСТЬЮ ДВЕРИ НА 15-20 ММ**. В зависимости от толщины двери необходимо укоротить ее по риску. При установке корпуса замка планка с рисками должна входить в отверстие корпуса строго по центру. Перекос устранить перемещением замка. Замок

установлен правильно, если при установке засова на предохранитель ручка четко поворачивается.

Внимание! При установке не допускаются удары по корпусу и поджатие крышки.

5 Техническое обслуживание.

5.1 Если в процессе эксплуатации нарушится легкость вращения ключа при отпирании замка, ввести в скважину небольшое количество графитового порошка от мягкого карандаша.

5.СМАЗКА ДИСКОВОГО МЕХАНИЗМА И ЗАМКА МАСЛАМИ РАСТИТЕЛЬНОГО ПРОИСХОЖДЕНИЯ НЕ ДОПУСКАЕТСЯ.

6 Свидетельство о приемке

6.1 Замок ЗНД1А класс 2 ГОСТ 5089-2011 соответствует действующей нормативно-технической документации и признан годным для эксплуатации.

СЕРТИФИКАТ СООТВЕТСТВИЯ N РОСС RU.АГ 35.Н02909

Срок действия с 21.04.2017г. по 20.04.2020г.

Выдан ООО «Центр Сертификации «СертПромТест», г. Москва

7 Гарантии изготовителя

7.1 Завод - изготовитель гарантирует исправную работу замка в нормальных климатических условиях при температуре окружающего воздуха ($25 \pm 10^\circ$) С и относительной влажности от 45% до 80 % при соблюдении потребителем правил транспортирования, хранения, монтажа и эксплуатации.

7.2 Гарантийный срок эксплуатации замка - 24 месяца со дня продажи через розничную торговую сеть.

Внимание! В случае отсутствия в РЭ даты продажи, печати магазина, а также при самостоятельной разборке и доработке замка завод-изготовитель не несет ответственности по гарантийным обязательствам.

Дата продажи

Штамп торгующей организации

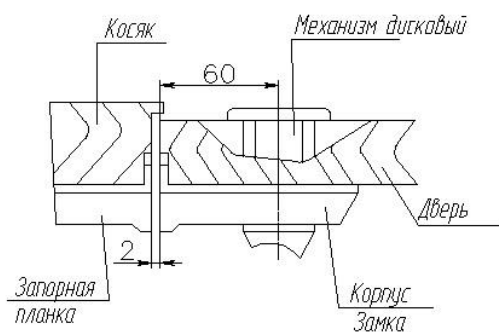


Рисунок 1

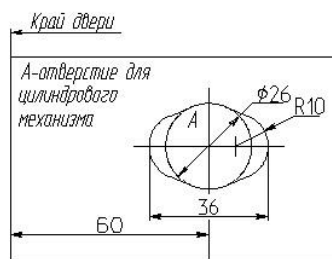


Рисунок 2

Адрес завода-изготовителя: ООО "БОРДЕР", Россия,

300046, Рязань, ул. Маяковского, 1а

Отдел продаж: (4912) 29-66-30

Отдел маркетинга: (4912) 29-65-10

Факс: (4912) 29-66-36, 29-66-72

e-mail: marketing@prosam.ru, <http://www.prosam.ru>

Горячая линия «БОРДЕР» 8-800-700-14-28

Дата выпуска

Штамп ОТК