

ИНСТРУКЦИЯ ПО МОНТАЖУ АВТОМАТИЧЕСКИХ ПОРОГОВ ДД

Защищают от:



света



запаха



сквозняка

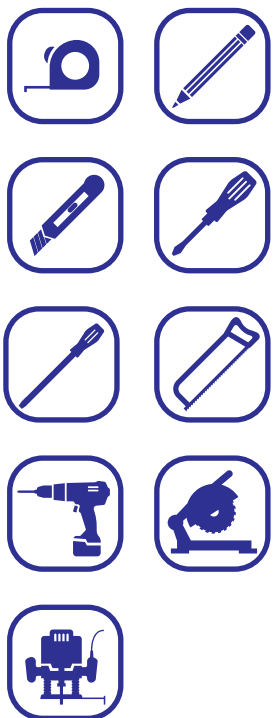


43дБ
шума



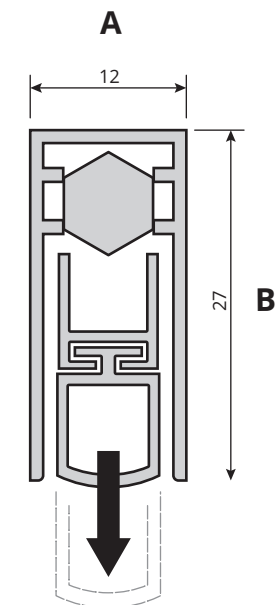
дыма

Необходимые инструменты



Комплектация:

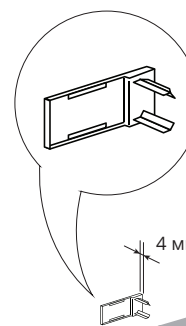
порог – 1 шт;
заглушка – 1 шт;
ответная накладка – 1 шт;
комплект крепежа.



Максимальный
ход – 16 мм

1

- Снять дверь с петель
- Подготовить паз в дверном полотне

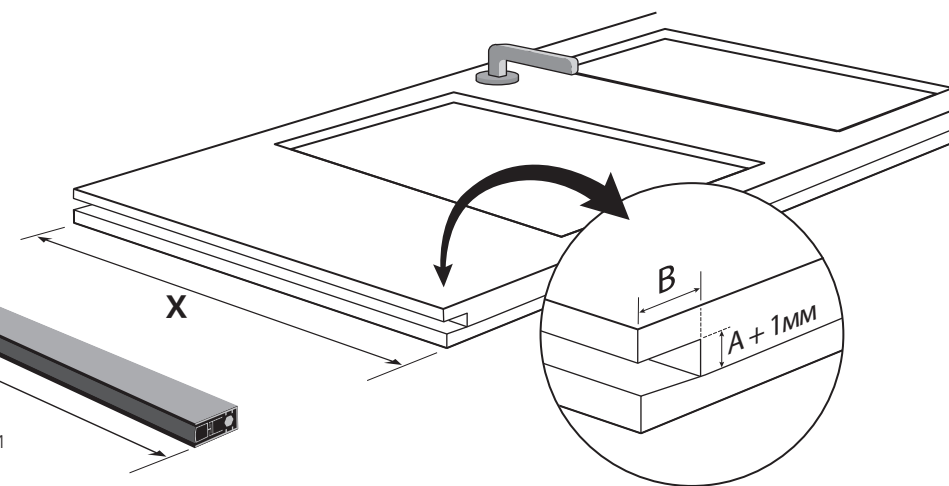


4 мм

$Y = X - 4 \text{ мм}$

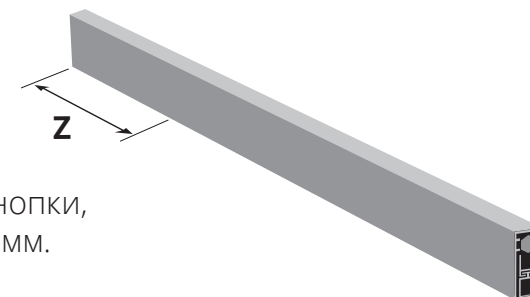
X - ширина двери

Y - необходимая
длина порога



2

- При необходимости укорачивания, отрезать порог со стороны без кнопки, но не более чем на 200 мм.



ИНСТРУКЦИЯ ПО МОНТАЖУ АВТОМАТИЧЕСКИХ ПОРОГОВ ДД

Защищают от:



света



запаха



сквозняка

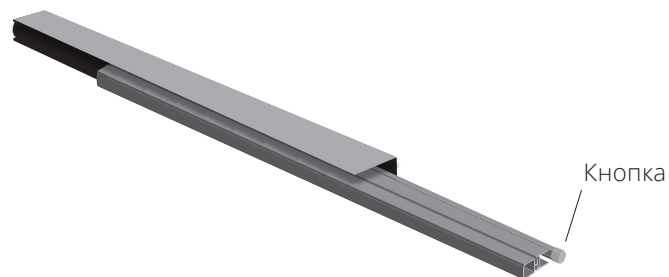


43 дБ
шума

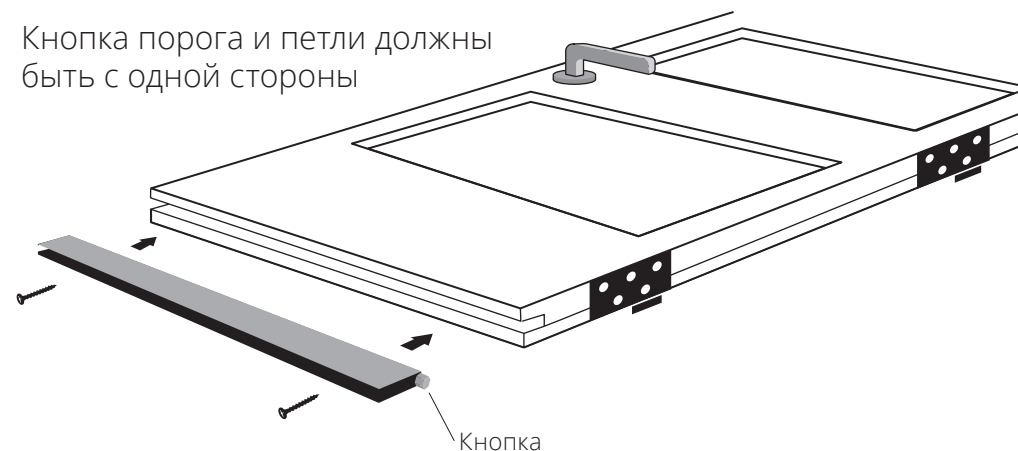


дыма

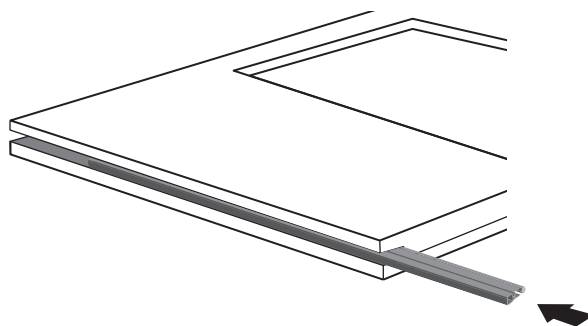
- 3** Извлечь механизм порога из профиля со стороны кнопки



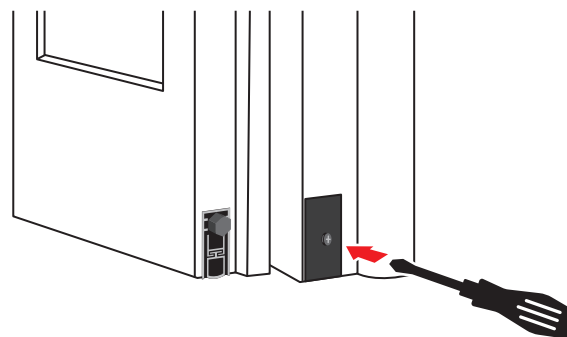
- 4** Вставить профиль в паз и закрепить саморезами
Кнопка порога и петли должны быть с одной стороны



- 5** Вставить механизм порога в профиль и установить заглушку на сторону, противоположную кнопке.



- 6**
- Навесить дверь на петли
 - Установить ответную планку на коробку



- 7** Отрегулировать прижим порога к полу

