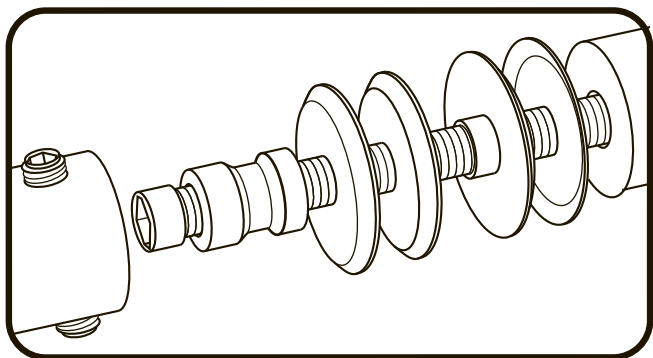


Дверные ручки-скобы Арпес HC-09XX-INOX.

Назначение и общие характеристики. Дверная ручка скоба предназначена для установки на входные двери офисных помещений и торговых павильонов.

Условия эксплуатации. Не использовать для чистки абразивные материалы и растворители. Изготовитель оставляет за собой право изменять конструкцию, технические характеристики, внешний вид, комплектацию товара без предварительного уведомления.



- ✔ **Усиленное крепление**
- ✔ **Нержавеющая сталь**



Всепогодные



M8*140

Гарантийный срок — 5 лет с даты продажи. В случае неисправности изделие подлежит замене по месту его приобретения в пределах гарантийного срока. Гарантия не распространяется на механические повреждения, повреждения, вызванные воздействием абразивных материалов, растворителей, химических средств, а также другие дефекты, вызванные неправильной эксплуатацией, установкой, транспортировкой изделия или естественным износом.

Комплектность поставки

1. Ручка скоба 2 шт.
2. Комплект крепежа* 1 шт.

*Ручки -скобы комплектуются стандартным комплектом крепежа.

Дополнительная комплектация.

Возможна установка данного типа ручек на металлические, стеклянные двери, а так же двери с односторонним креплением ручек. Соответствующие комплекты крепежей поставляются отдельно.

Порядок установки.

Закрепите ручки на дверном полотне и зафиксируйте их при помощи комплекта крепежа. В случае если болты/шпильки, входящие в комплект крепежа, длиннее, чем требуется для закрепления ручки скобы на дверном полотне, необходимо обрезать их до нужной длины.

Таблица 1.

Диапазон толщин дверного полотна для установки ручек.

Наименование	Толщина двери
HC-0901-25/200	67-102
HC-0901-25/300	67-102
HC-0902-25/300	110-120
HC-0904-32/610	55-102
HC-0905-25/300	60-102
HC-0909-25/300	39-102
HC-0920-25/300	57-109
HC-0920-32/825	76-102
HC-0925-25/300	62-102
HC-0926-25/300	46-102
HC-0928-25/350	89-109

Изготовитель: «АПЕКС КО., ЛТД», КНР, 100025, г. Пекин, р-н Чаоян, ул. Баличжуан Сили, д. 100, Чжубан 2000, корп. 1, Восточная секция, 602. «APECS CO., LTD», Room 602, East side, No. 1 Zhubang 2000, No. 100, Balizhuang Xili, Chaoyang District, Beijing, PRC, 100025.

Представитель на территории РФ: ЗАО «Гарвинтон РУС». Адрес (Местонахождение): 119146, г. Москва, Комсомольский пр-т, д. 36, кв. 29. Почтовый адрес: 115127, г. Москва, Варшавское шоссе, д.37, а/я 91. marketing@apecs.com.