

# Коллекция дверных ручек «Loft»

# APECS®

## Паспорт

### Назначение и общие характеристики

Ручки дверные из нержавеющей стали предназначены для установки на межкомнатные и входные двери вместе с замком или защелкой (в комплект не входят).

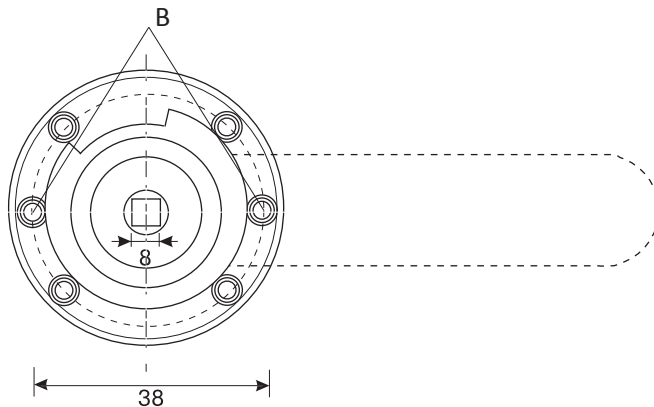


Рис.1

### Комплектация

1. Ручки отдельные	2 шт.
2. Квадрат 8X8	1 шт.
3. Ключ шестигранный	1 шт.
4. Комплект стяжных винтов с втулками	1 шт.
5. Винт фиксации ручек	2 шт.
6. Саморезы ST4*20mm	4 шт.
7. Паспорт	1 шт.

### Инструкция по установке

#### 1. Разберите ручку

Снимите декоративные накладки с ручек.

#### 2. Выбор способа крепления ручек на двери

Выберите способ фиксации: саморезы для дверей из массива или стяжные винты для пустотелых дверей.

Если вы используете винты, убедитесь, что расположение отверстий под стяжные винты на розетке совпадают с отверстиями на установленном замке/защелке.

Убедитесь, что диаметр стяжного винта меньше, чем диаметр отверстия в замке/защелке (в некоторых замках/защелках отверстия под стяжные винты могут отсутствовать).

### **3. Установка квадрата в защелку/замок в дверном полотне**

Установите ручки на квадрат. Отметьте местоположение отверстий под крепёж и снимите ручки.

### **4. Установка ручек на стяжные винты**

Просверлите два сквозных отверстия диаметром 6 мм под стяжные винты.

Чтобы избежать повреждений извлеките замок/защёлку на время сверления.

Установите квадрат в замок/защёлку в дверном полотне.

Убедитесь, что длина выступающей части квадрата 25-35 мм с каждой стороны двери. Установите ручку на квадрат с внешней стороны двери. Вставьте втулки в отверстия В. Установите вторую ручку на квадрат с внутренней стороны двери. Установите винты в отверстия В и с помощью крестовой отвертки или шуруповерта затяните винты.

С помощью шестигранного ключа из комплекта зафиксируйте ручки на квадрате винтом фиксации с внешней боковой стороны ручек.

Установите декоративные накладки на ручки.

### **5. Установка ручек на саморезы**

Просверлите два направляющие отверстия для саморезов диаметром 1.5 мм (глубиной не более 16 мм).

Установите квадрат в замок/защёлку в дверном полотне.

Убедитесь, что длина выступающей части квадрата 25-35 мм с каждой стороны двери.

Установите ручку на квадрат. Зафиксируйте ручку на двери, используя саморезы из комплекта. С помощью шестигранного ключа из комплекта зафиксируйте ручку на квадрате винтом фиксации с внешней боковой стороны ручки. Установите вторую ручку на квадрат, зафиксируйте ручку на двери, используя саморезы из комплекта.

С помощью шестигранного ключа из комплекта зафиксируйте ручку на квадрате винтом фиксации с внешней боковой стороны ручки.

Установите декоративные накладки на ручки.

**Условия эксплуатации.** Не использовать для чистки абразивные материалы и растворители.

Изготовитель оставляет за собой право без предварительного уведомления вносить изменения в конструкцию, технические характеристики, внешний вид и комплектацию товара, не изменяющие его потребительских свойств.

**Гарантийный срок** — 7 лет с даты продажи.

В случае неисправности изделие подлежит замене по месту его приобретения в пределах гарантийного срока. Гарантия не распространяется на механические повреждения, повреждения, вызванные воздействием абразивных материалов, растворителей, химических средств, а также другие дефекты, вызванные неправильной эксплуатацией, установкой, транспортировкой изделия или естественным износом.

**Изготовитель:** «АПЕКС КО., ЛТД», КНР, 100025, г. Пекин, р-н Чаоян, ул. Баличжуан Сили, д. 100, Чжубан 2000, корп. 1, Восточная секция, 602.

«APECS CO., LTD», Room 602, East side, No. 1 Zhubang 2000, No. 100, Balizhuang Xili, Chaoyang District, Beijing, PRC, 100025.

**Представитель на территории РФ:** ЗАО «Гарвинтон РУС». Адрес (Местонахождение): 119146, г. Москва, Комсомольский прт, д. 36, кв. 29. Почтовый адрес: 115127, г. Москва, Варшавское шоссе, д.37, а/я 91. marketing@apecs.info.