

**ОСОБЕННОСТИ ЗАМКА "ЭТАЛОН НЗ"**

Замок сертифицирован 3 классом по ГОСТ 5089-2011, замок накладной с внутренней задвижкой; сувальдный блокирующий механизм сейфового типа; высокая точность изготовления исключает возможность открывания подбором ключа; сохраняет работоспособность после попадания в скважину посторонних предметов. Запирание двери с помощью нашего замка обеспечивает повышенную сопротивляемость к взлому и высокую степень защиты. Конструкция и внешний вид замка защищены патентами № 43823 от 15.11.97, № 44681 от 16.10.98, № 2142542 от 10.12.99. Замок изготовлен в соответствии с ГОСТ 5089-2011 и соответствует климатическому исполнению УХЛ 3.1 по ГОСТ 15150-69.

**ХАРАКТЕРИСТИКА ЗАМКА "ЭТАЛОН НЗ"**

Запирание поворотом ключа обеспечивает ригель, имеющий четыре пальца диаметром 17 мм (поз.2) с вылетом 42 мм. Внутренняя задвижка работает от треугольной ручки. Толщина замка 24 мм.

**1. ОБЩИЕ УКАЗАНИЯ.**

- 1.1. Перед установкой и эксплуатацией замка ознакомьтесь с настоящим руководством и выполняйте его.
- 1.2. Замок "Эталон НЗ" предназначен для запирания дверей правого и левого исполнения.
- 1.3. Замок по конструкции накладной с внутренней задвижкой.
- 1.4. С наружной и внутренней сторон блокирующий механизм может быть открыт только ключом. Задвижка работает от треугольной ручки с внутренней стороны.
- 1.5. Фирма-изготовитель может вносить в конструкцию замка изменения и дополнения, не понижающие его надежность и секретность.

**2. КОМПЛЕКТ ПОСТАВКИ.**

- |                             |                 |                     |
|-----------------------------|-----------------|---------------------|
| 1. Замок.....1шт            | 3. Ключ.....1шт | 5. Упаковка.....1шт |
| 2. Коробка ответная.....1шт | 4. Ромб.....1шт | 6. Паспорт.....1шт  |

**Примечание:** 1. Изготовление ключей к замку возможно только в условиях фирмы-изготовителя. Заказ на изготовление дополнительных ключей принимается фирмой только при предъявлении оригинала ключа и настоящего руководства.  
2. По согласованию с оптовыми покупателями возможна поставка замка с различными вариантами отделки, комплектации и любым количеством ключей. 3. Крепеж для установки замка в комплект поставки не входит.

**3. УСТАНОВКА ЗАМКА**

- 3.1. Произвести разметку двери, согласно прилагаемой схемы. Просверлить отверстие (поз.1) под ключ диаметром 6 мм и

Сертификат соответствия № РОСС RU.СЛ34.В00957 от 27.07.2016 г.

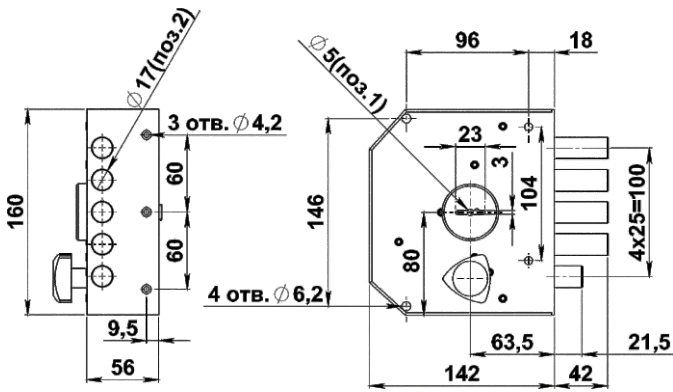
ОБЩЕСТВО С ОГРАНИЧЕННОЙ ОТВЕТСТВЕННОСТЬЮ "Завод Терзон"

НАКЛАДНОГО ЗАМКА С ВНУТРЕННЕЙ ЗАДВИЖКОЙ, ПОВЫШЕННОЙ НАДЕЖНОСТИ И СЕКРЕТНОСТИ.

ПАСПОРТ ЭТАЛОН НЗ

СП34

Номер замка	Дата выпуска	ПЛАТМО ОТК	Номер этикетки						
<p>Замок соответствует требованиям технической документации и образцу-эталону.</p> <p><b>5. ГАРАНТИЙНЫЕ ОБЯЗАТЕЛЬСТВА.</b></p> <p>Используется гарантия производителя безотказную работу замка в течение 12 месяцев со дня продажи при строгом соблюдении инструкции по эксплуатации замка. В период гарантийного срока службы, изготовитель обязуется заменить новым, если замком соответствует требованиям технической документации и образцу-эталону.</p> <p><b>4. СВИДЕТЕЛЬСТВО О ПРИЕМКЕ.</b></p> <p>Замок сертифицирован по ГОСТ 5089-2011, замок накладной с внутренней задвижкой; сувальдный блокирующий механизм сейфового типа; высокая точность изготовления исключает возможность открывания подбором ключа; сохраняет работоспособность после попадания в скважину посторонних предметов. Запирание двери с помощью нашего замка обеспечивает повышенную сопротивляемость к взлому и высокую степень защиты. Конструкция и внешний вид замка защищены патентами № 43823 от 15.11.97, № 44681 от 16.10.98, № 2142542 от 10.12.99. Замок изготовлен в соответствии с ГОСТ 5089-2011 и соответствует климатическому исполнению УХЛ 3.1 по ГОСТ 15150-69.</p> <p><b>ХАРАКТЕРИСТИКА ЗАМКА "ЭТАЛОН НЗ"</b></p> <p>Запирание поворотом ключа обеспечивает ригель, имеющий четыре пальца диаметром 17 мм (поз.2) с вылетом 42 мм. Внутренняя задвижка работает от треугольной ручки. Толщина замка 24 мм.</p> <p><b>1. ОБЩИЕ УКАЗАНИЯ.</b></p> <p>1.1. Перед установкой и эксплуатацией замка ознакомьтесь с настоящим руководством и выполняйте его.</p> <p>1.2. Замок "Эталон НЗ" предназначен для запирания дверей правого и левого исполнения.</p> <p>1.3. Замок по конструкции накладной с внутренней задвижкой.</p> <p>1.4. С наружной и внутренней сторон блокирующий механизм может быть открыт только ключом. Задвижка работает от треугольной ручки с внутренней стороны.</p> <p>1.5. Фирма-изготовитель может вносить в конструкцию замка изменения и дополнения, не понижающие его надежность и секретность.</p> <p><b>2. КОМПЛЕКТ ПОСТАВКИ.</b></p> <table border="0"> <tr> <td>1. Замок.....1шт</td> <td>3. Ключ.....1шт</td> <td>5. Упаковка.....1шт</td> </tr> <tr> <td>2. Коробка ответная.....1шт</td> <td>4. Ромб.....1шт</td> <td>6. Паспорт.....1шт</td> </tr> </table> <p><b>Примечание:</b> 1. Изготовление ключей к замку возможно только в условиях фирмы-изготовителя. Заказ на изготовление дополнительных ключей принимается фирмой только при предъявлении оригинала ключа и настоящего руководства. 2. По согласованию с оптовыми покупателями возможна поставка замка с различными вариантами отделки, комплектации и любым количеством ключей. 3. Крепеж для установки замка в комплект поставки не входит.</p> <p><b>3. УСТАНОВКА ЗАМКА</b></p> <p>3.1. Произвести разметку двери, согласно прилагаемой схемы. Просверлить отверстие (поз.1) под ключ диаметром 6 мм и</p>				1. Замок.....1шт	3. Ключ.....1шт	5. Упаковка.....1шт	2. Коробка ответная.....1шт	4. Ромб.....1шт	6. Паспорт.....1шт
1. Замок.....1шт	3. Ключ.....1шт	5. Упаковка.....1шт							
2. Коробка ответная.....1шт	4. Ромб.....1шт	6. Паспорт.....1шт							



**ОСОБЕННОСТИ ЗАМКА "ЭТАЛОН НЗ"**

Замок сертифицирован 3 классом по ГОСТ 5089-2011, замок накладной с внутренней задвижкой; сувальдный блокирующий механизм сейфового типа; высокая точность изготовления исключает возможность открывания подбором ключа; сохраняет работоспособность после попадания в скважину посторонних предметов. Запирание двери с помощью нашего замка обеспечивает повышенную сопротивляемость к взлому и высокую степень защиты. Конструкция и внешний вид замка защищены патентами № 43823 от 15.11.97, № 44681 от 16.10.98, № 2142542 от 10.12.99. Замок изготовлен в соответствии с ГОСТ 5089-2011 и соответствует климатическому исполнению УХЛ 3.1 по ГОСТ 15150-69.

**ХАРАКТЕРИСТИКА ЗАМКА "ЭТАЛОН НЗ"**

Запирание поворотом ключа обеспечивает ригель, имеющий четыре пальца диаметром 17 мм (поз.2) с вылетом 42 мм. Внутренняя задвижка работает от треугольной ручки. Толщина замка 24 мм.

**1. ОБЩИЕ УКАЗАНИЯ.**

- 1.1. Перед установкой и эксплуатацией замка ознакомьтесь с настоящим руководством и выполняйте его.
- 1.2. Замок "Эталон НЗ" предназначен для запирания дверей правого и левого исполнения.
- 1.3. Замок по конструкции накладной с внутренней задвижкой.
- 1.4. С наружной и внутренней сторон блокирующий механизм может быть открыт только ключом. Задвижка работает от треугольной ручки с внутренней стороны.
- 1.5. Фирма-изготовитель может вносить в конструкцию замка изменения и дополнения, не понижающие его надежность и секретность.

**2. КОМПЛЕКТ ПОСТАВКИ.**

- |                             |                 |                     |
|-----------------------------|-----------------|---------------------|
| 1. Замок.....1шт            | 3. Ключ.....1шт | 5. Упаковка.....1шт |
| 2. Коробка ответная.....1шт | 4. Ромб.....1шт | 6. Паспорт.....1шт  |

**Примечание:** 1. Изготовление ключей к замку возможно только в условиях фирмы-изготовителя. Заказ на изготовление дополнительных ключей принимается фирмой только при предъявлении оригинала ключа и настоящего руководства.  
2. По согласованию с оптовыми покупателями возможна поставка замка с различными вариантами отделки, комплектации и любым количеством ключей. 3. Крепеж для установки замка в комплект поставки не входит.

**3. УСТАНОВКА ЗАМКА**

- 3.1. Произвести разметку двери, согласно прилагаемой схемы. Просверлить отверстие (поз.1) под ключ диаметром 6 мм и

Сертификат соответствия № РОСС RU.СЛ34.В00957 от 27.07.2016 г.

ОБЩЕСТВО С ОГРАНИЧЕННОЙ ОТВЕТСТВЕННОСТЬЮ "Завод Терзон"

НАКЛАДНОГО ЗАМКА С ВНУТРЕННЕЙ ЗАДВИЖКОЙ, ПОВЫШЕННОЙ НАДЕЖНОСТИ И СЕКРЕТНОСТИ.

ПАСПОРТ ЭТАЛОН НЗ

СП34

Номер замка	Дата выпуска	ПЛАТМО ОТК	Номер этикетки						
<p>Замок соответствует требованиям технической документации и образцу-эталону.</p> <p><b>5. ГАРАНТИЙНЫЕ ОБЯЗАТЕЛЬСТВА.</b></p> <p>Используется гарантия производителя безотказную работу замка в течение 12 месяцев со дня продажи при строгом соблюдении инструкции по эксплуатации замка. В период гарантийного срока службы, изготовитель обязуется заменить новым, если замком соответствует требованиям технической документации и образцу-эталону.</p> <p><b>4. СВИДЕТЕЛЬСТВО О ПРИЕМКЕ.</b></p> <p>Замок сертифицирован по ГОСТ 5089-2011, замок накладной с внутренней задвижкой; сувальдный блокирующий механизм сейфового типа; высокая точность изготовления исключает возможность открывания подбором ключа; сохраняет работоспособность после попадания в скважину посторонних предметов. Запирание двери с помощью нашего замка обеспечивает повышенную сопротивляемость к взлому и высокую степень защиты. Конструкция и внешний вид замка защищены патентами № 43823 от 15.11.97, № 44681 от 16.10.98, № 2142542 от 10.12.99. Замок изготовлен в соответствии с ГОСТ 5089-2011 и соответствует климатическому исполнению УХЛ 3.1 по ГОСТ 15150-69.</p> <p><b>ХАРАКТЕРИСТИКА ЗАМКА "ЭТАЛОН НЗ"</b></p> <p>Запирание поворотом ключа обеспечивает ригель, имеющий четыре пальца диаметром 17 мм (поз.2) с вылетом 42 мм. Внутренняя задвижка работает от треугольной ручки. Толщина замка 24 мм.</p> <p><b>1. ОБЩИЕ УКАЗАНИЯ.</b></p> <p>1.1. Перед установкой и эксплуатацией замка ознакомьтесь с настоящим руководством и выполняйте его.</p> <p>1.2. Замок "Эталон НЗ" предназначен для запирания дверей правого и левого исполнения.</p> <p>1.3. Замок по конструкции накладной с внутренней задвижкой.</p> <p>1.4. С наружной и внутренней сторон блокирующий механизм может быть открыт только ключом. Задвижка работает от треугольной ручки с внутренней стороны.</p> <p>1.5. Фирма-изготовитель может вносить в конструкцию замка изменения и дополнения, не понижающие его надежность и секретность.</p> <p><b>2. КОМПЛЕКТ ПОСТАВКИ.</b></p> <table border="0"> <tr> <td>1. Замок.....1шт</td> <td>3. Ключ.....1шт</td> <td>5. Упаковка.....1шт</td> </tr> <tr> <td>2. Коробка ответная.....1шт</td> <td>4. Ромб.....1шт</td> <td>6. Паспорт.....1шт</td> </tr> </table> <p><b>Примечание:</b> 1. Изготовление ключей к замку возможно только в условиях фирмы-изготовителя. Заказ на изготовление дополнительных ключей принимается фирмой только при предъявлении оригинала ключа и настоящего руководства. 2. По согласованию с оптовыми покупателями возможна поставка замка с различными вариантами отделки, комплектации и любым количеством ключей. 3. Крепеж для установки замка в комплект поставки не входит.</p> <p><b>3. УСТАНОВКА ЗАМКА</b></p> <p>3.1. Произвести разметку двери, согласно прилагаемой схемы. Просверлить отверстие (поз.1) под ключ диаметром 6 мм и</p>				1. Замок.....1шт	3. Ключ.....1шт	5. Упаковка.....1шт	2. Коробка ответная.....1шт	4. Ромб.....1шт	6. Паспорт.....1шт
1. Замок.....1шт	3. Ключ.....1шт	5. Упаковка.....1шт							
2. Коробка ответная.....1шт	4. Ромб.....1шт	6. Паспорт.....1шт							