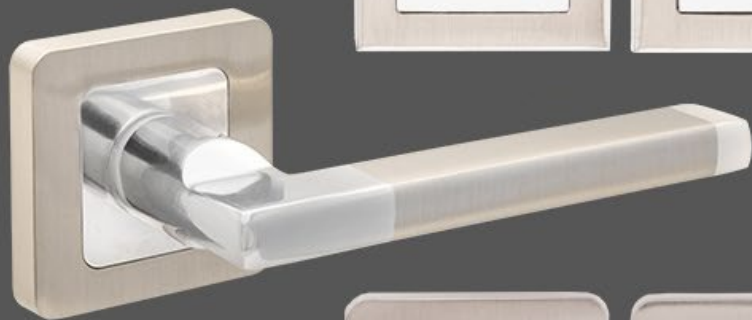


AVERS



Дверная фурнитура 18 и 22 серий (B2B)

ОСНОВНЫЕ ХАРАКТЕРИСТИКИ:

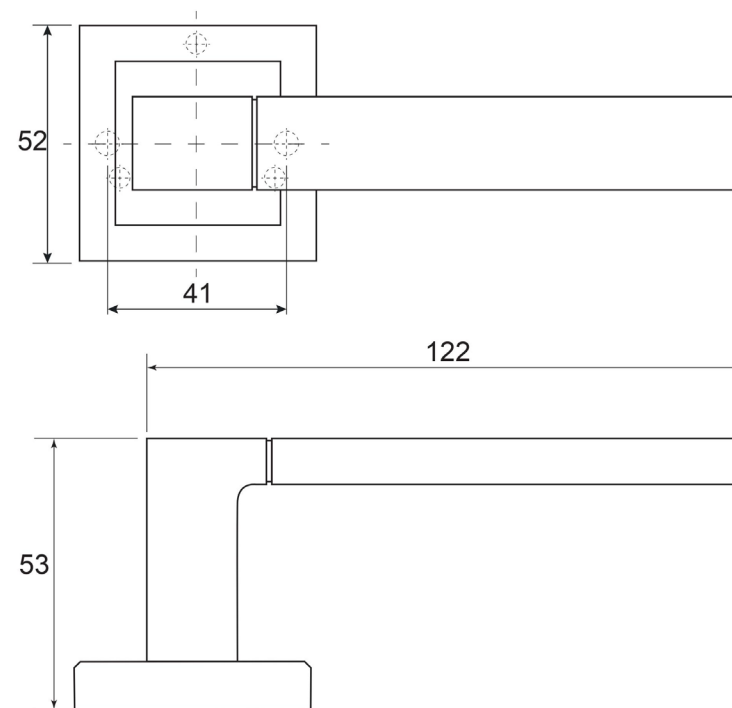
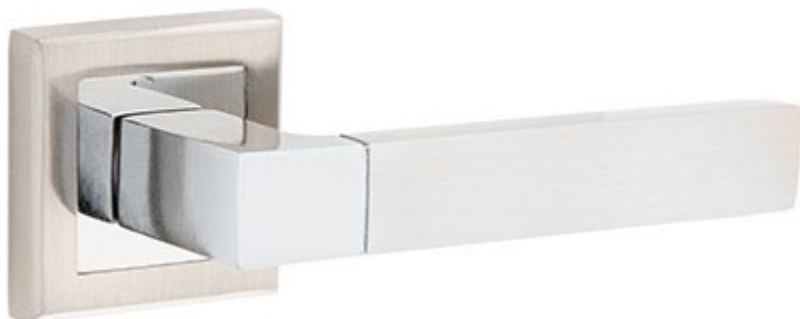
- Для межкомнатных дверей с толщиной дверного полотна 35-40 мм.
- Материал: алюминий
- B2B упаковка: ручки – белая коробка, фиксатор – пакет



Ручки дверные Avers H-18101-A-NIS/CR (Spindle 105) (B2B)

Код товара: 33162

Цвет: NIS – матовый никель, CR – хром



Комплектация:

квадрат 8x8x105 – 1 шт.

саморезы ST3*20 – 6 шт.

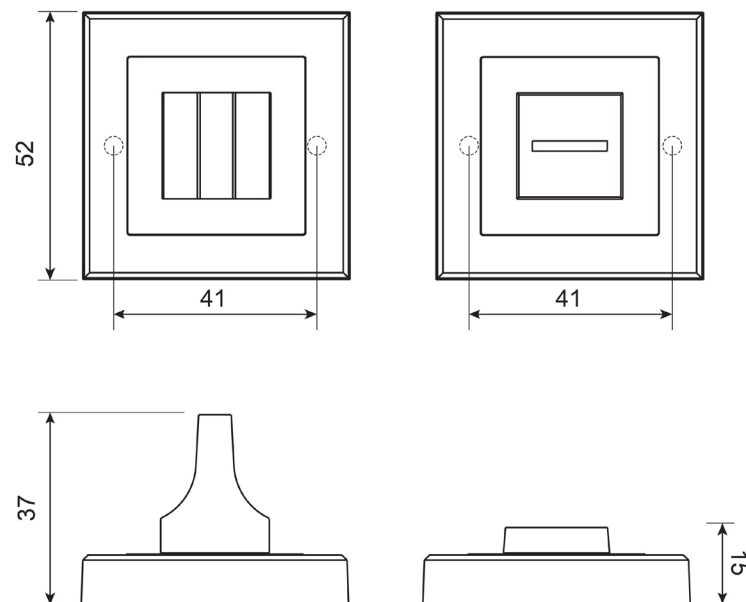
стяжки M3 12(35)x30 – 2 шт.



Фиксатор Avers WC-1809-NIS (B2B)

Код товара: 33163

Цвет: NIS – матовый никель



Комплектация:

квадрат 6x6x75 – 1 шт.

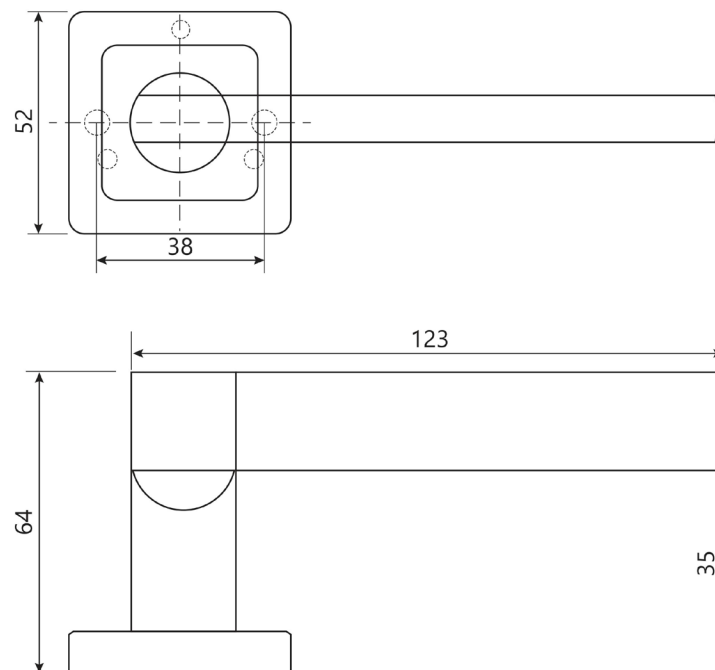
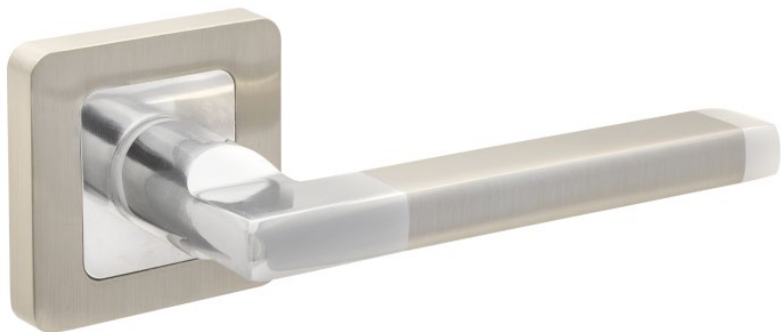
саморезы ST3*20 – 6 шт.



Ручки дверные Avers H-22050-A-NIS/CR (Spindle 105) (B2B)

Код товара: 29177

Цвет: NIS – матовый никель, CR – хром



Комплектация:

квадрат 8x8x105 – 1 шт.

саморезы ST3*16 – 6 шт.

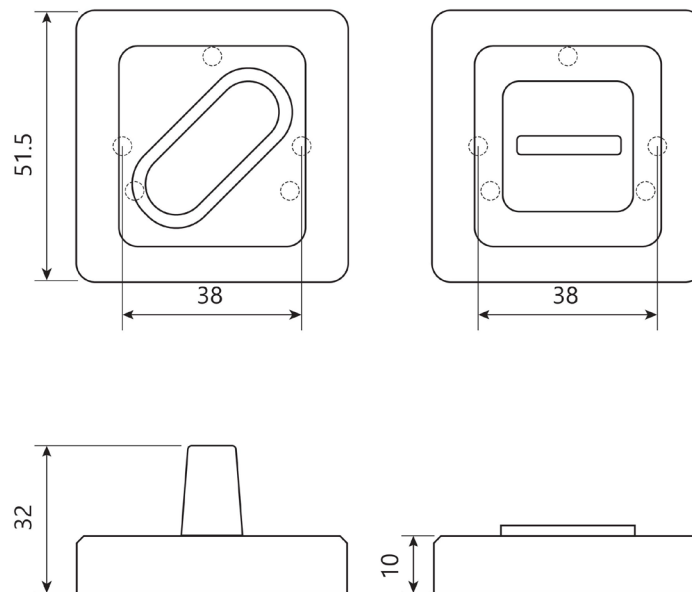
стяжки M4 12(35)x30 – 2 шт.



Фиксатор Avers WC-2207-NIS (B2B)

Код товара: 29844

Цвет: NIS – матовый никель



Комплектация:

квадрат 6x6x75 – 1 шт.

саморезы ST3*16 – 6 шт.



Важное дополнение относительно индекса B2B на товарах СТМ.

B2B – индекс, означающий, что продукция предназначена для производственных компаний, а не для розничной торговли. Продукция поставляется в упрощенной упаковке. Этикетка (стикер) содержит меньшее количество информации: нет назначения, импортёра, представителя на территории РФ и другой информации, которую должен иметь товар при продаже через розничную сеть, согласно закону о защите прав потребителя. Партнерам, приобретающим данный товар для розничных продаж, рекомендуем размещать данную информацию самостоятельно.

