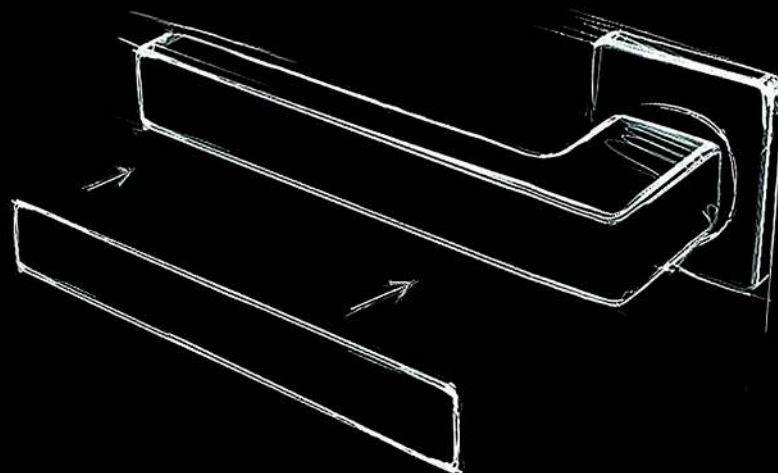
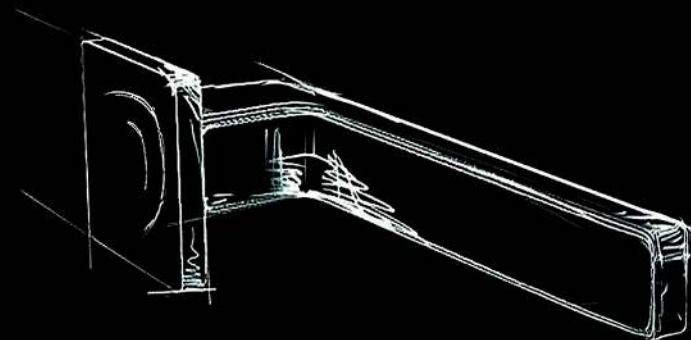
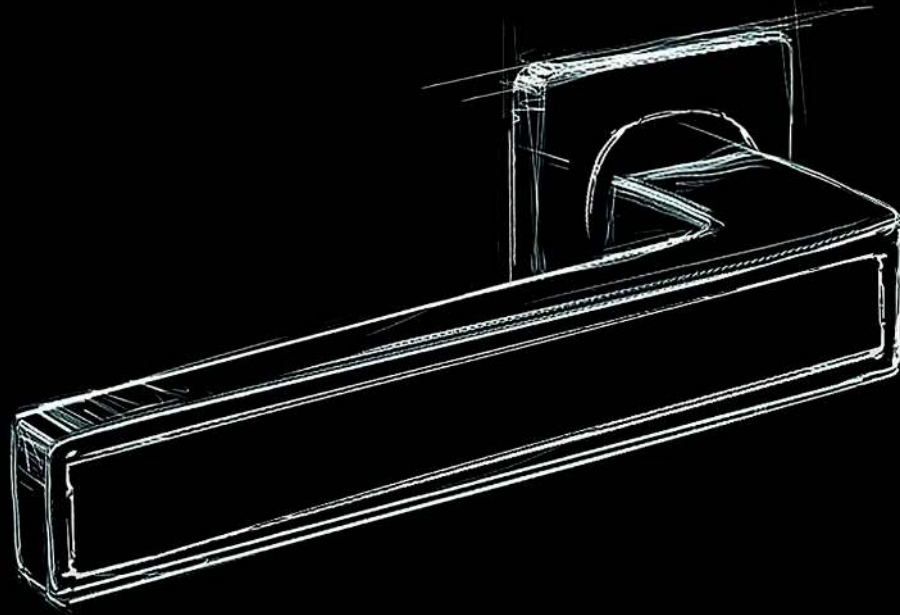


AVERS



Дверные ручки
со сменными
вставками

Фурнитура
Серия 23

ОСНОВНЫЕ ХАРАКТЕРИСТИКИ



Для межкомнатных дверей
с толщиной дверного полотна 40-45 мм.



Материал – алюминий.

2 в 1

Сменные декоративные вставки.



В2В упаковка:
ручки – коробка, фиксатор – пакет.

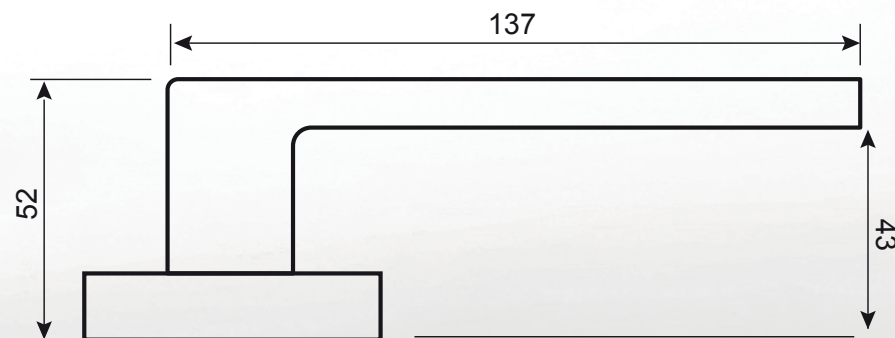
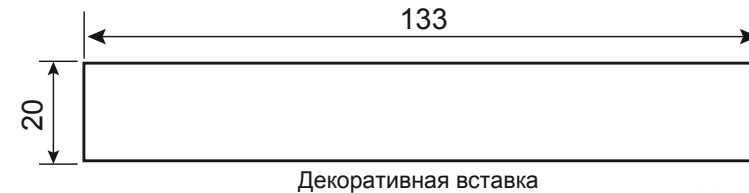
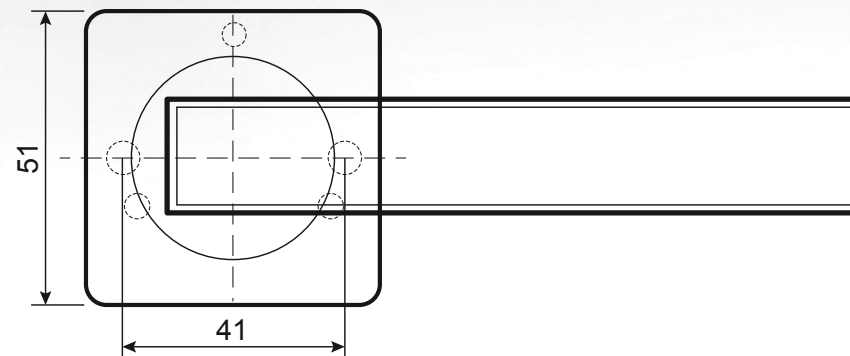
РУЧКИ ДВЕРНЫЕ Н-23111-А (В2В)

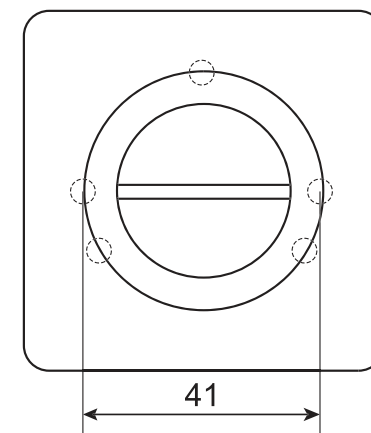
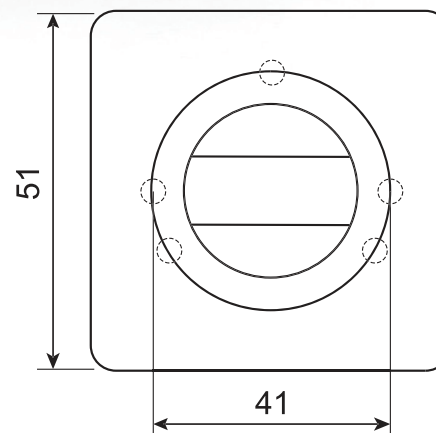


Артикул: 32435

Комплектация:

ручка дверная – 2 шт.,
 декоративные вставки – 4 шт.,
 разрезной квадрат 8x8x105 – 1 шт.,
 стяжки М3 12(35)35 – 2 шт.,
 саморезы ST3*20 – 8 шт.,
 ключ шестигранный – 2 шт.



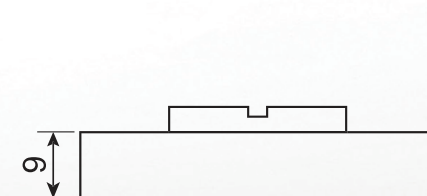
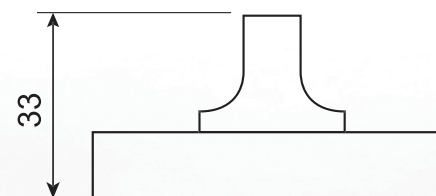


Цвет: CRS

Артикул: 32438

Комплектация:

квадрат 6x6x70 мм – 1 шт.,
саморезы ST 3*20 – 6 шт.,
ключ шестигранный – 1 шт.



AVERS

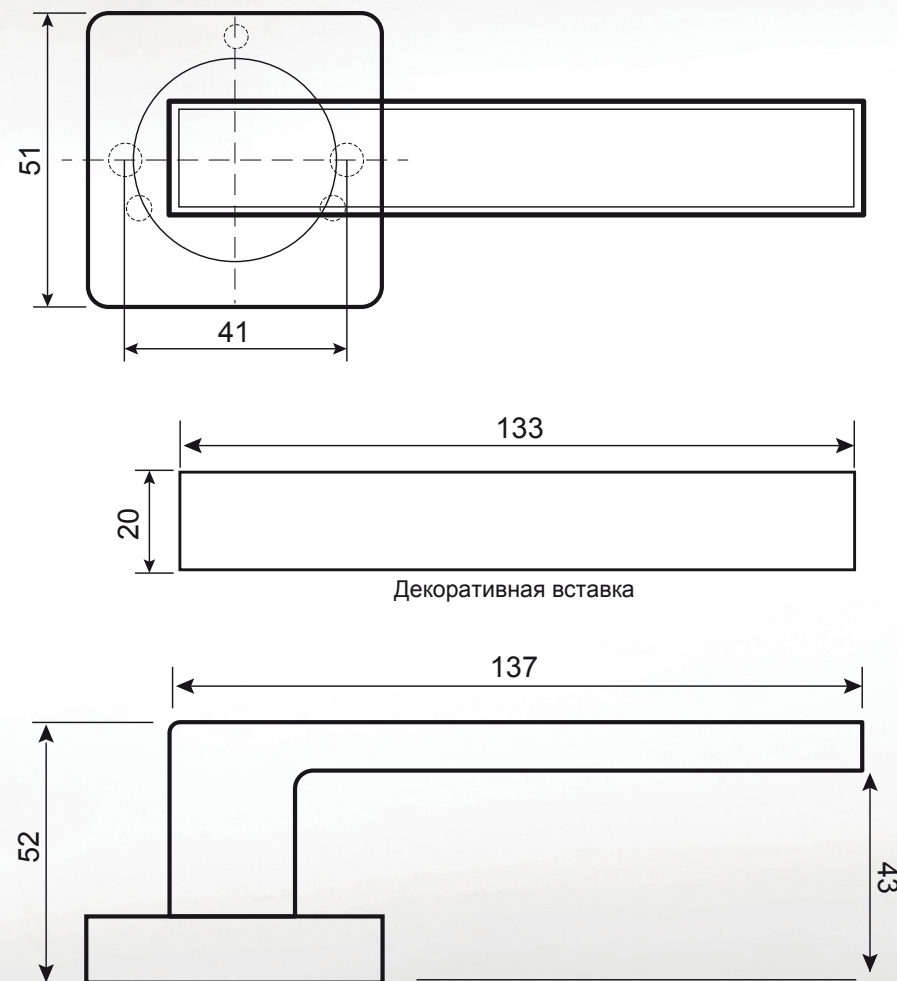
РУЧКИ ДВЕРНЫЕ Н-23111-А (В2В)

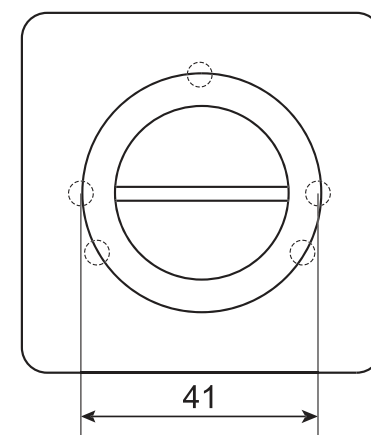
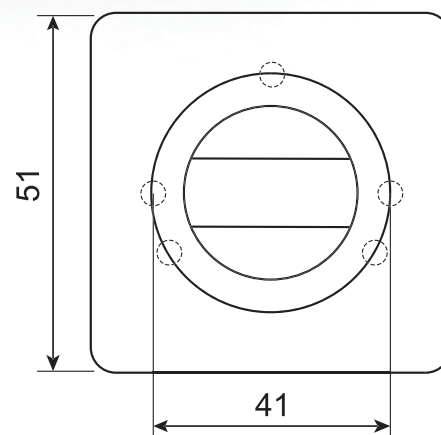


Артикул: 32433

Комплектация:

ручка дверная – 2 шт.,
декоративные вставки – 4 шт.,
разрезной квадрат 8x8x105 – 1 шт.,
стяжки М3 12(35)35 – 2 шт.,
саморезы ST3*20 – 8 шт.,
ключ шестигранный – 2 шт.



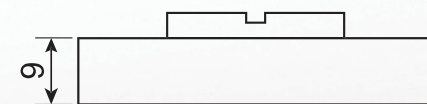
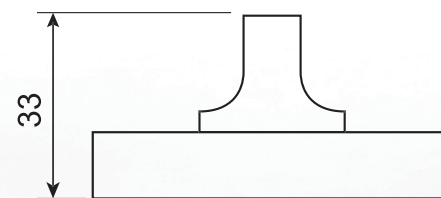


Цвет: BLM

Артикул: 32436

Комплектация:

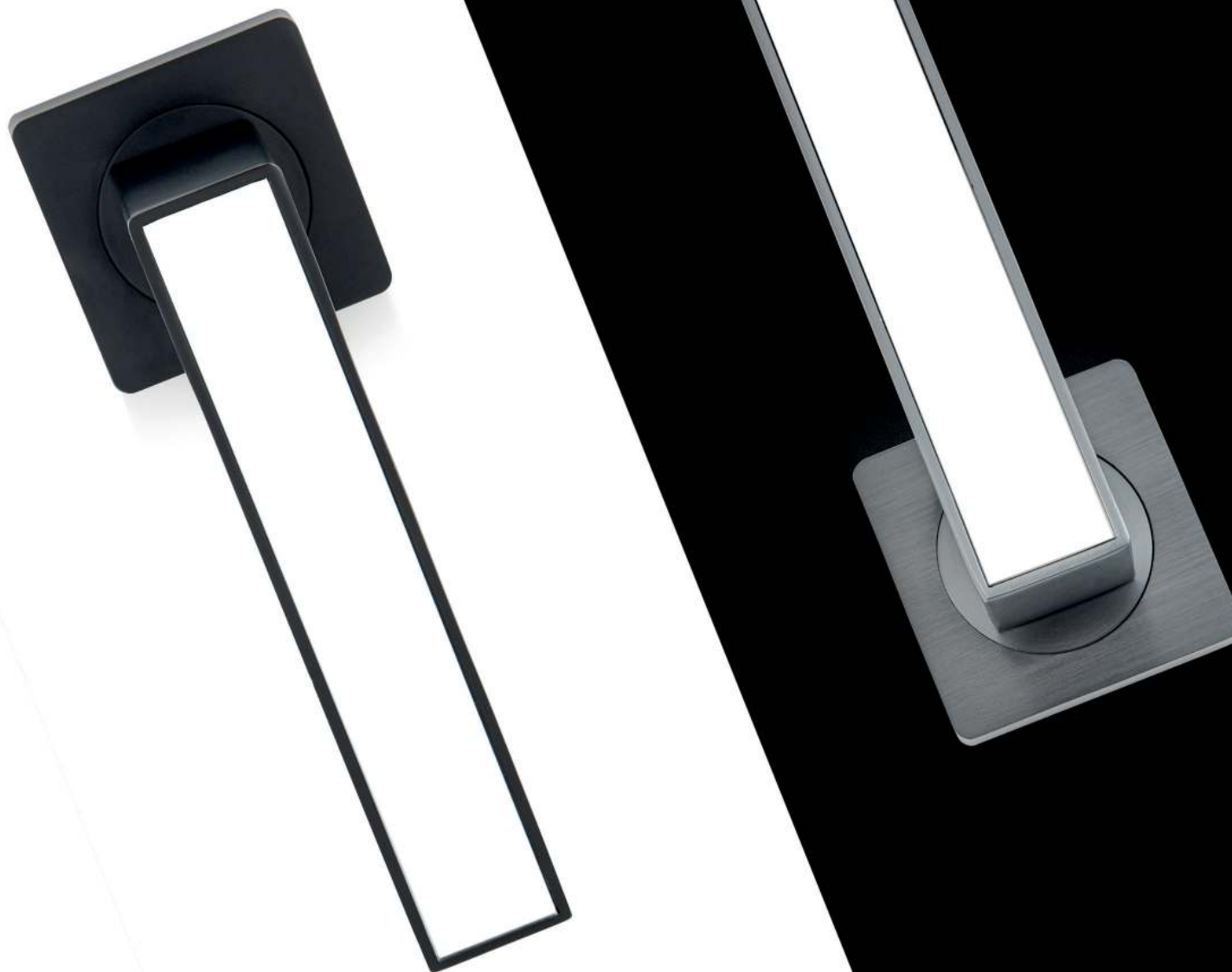
квадрат 6x6x70 мм – 1 шт.,
саморезы ST 3*20 – 6 шт.,
ключ шестигранный – 1 шт.



AVERS



AVERS



AVERS

