

AVERS

WWW.AVERS-LOCK.INFO



**Защёлка врезная с фиксацией
Avers 5700-P-WC-NIS (B2B)**

ОСНОВНЫЕ ХАРАКТЕРИСТИКИ:

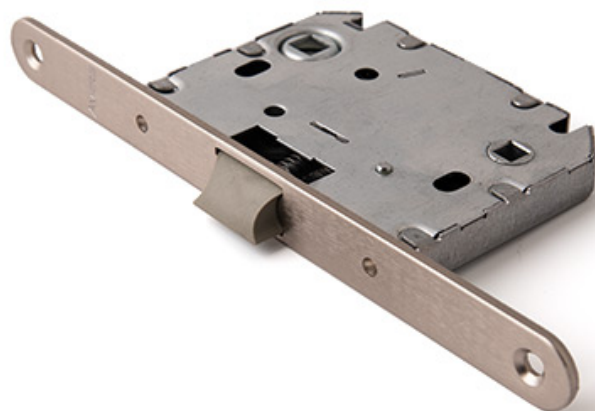
- Межосевое расстояние: 70 мм
- Квадрат: 8 мм (ручки), 6 мм (фиксатор)
- Удаление квадрата под ручку: 50 мм
- Максимальный угол поворота ручки: 30 градусов
- Материал язычка- пластик
- Количество циклов безотказной работы - 200 000, что соответствует 2 классу ГОСТ 5089-2011
- Гарантия 1 год

Не комплектуются ответной планкой. Ответная планка приобретается отдельно

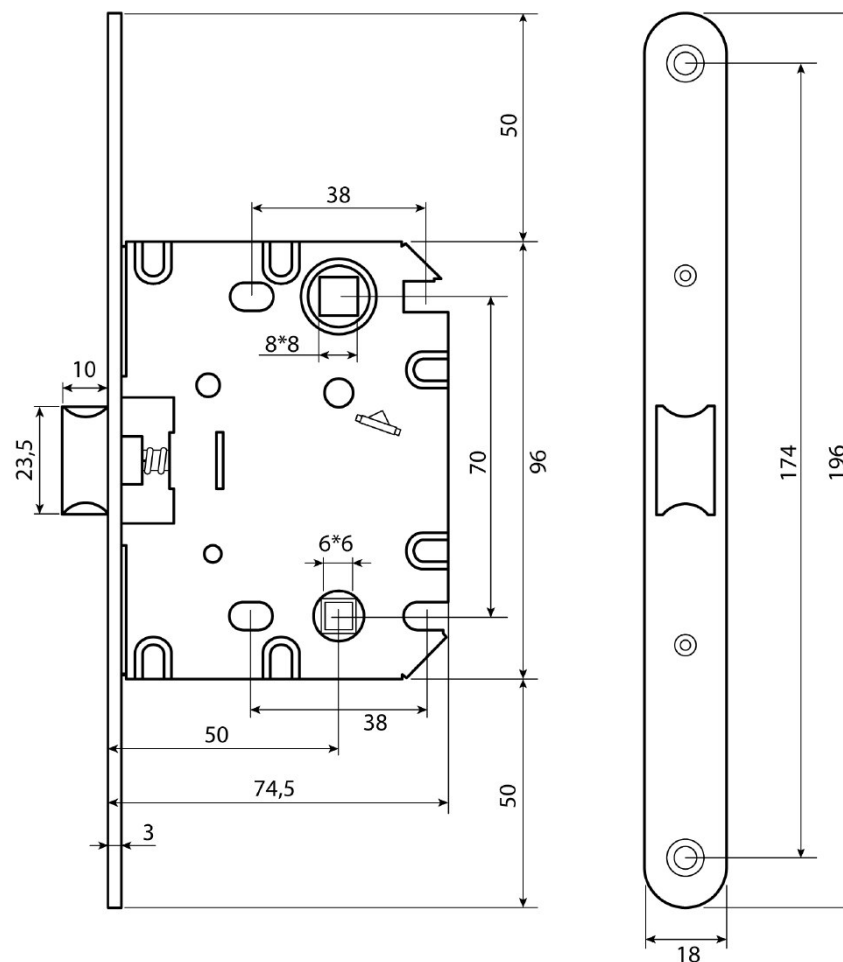


Защёлка врезная с фиксацией Avers 5700-P-WC-NIS (B2B)

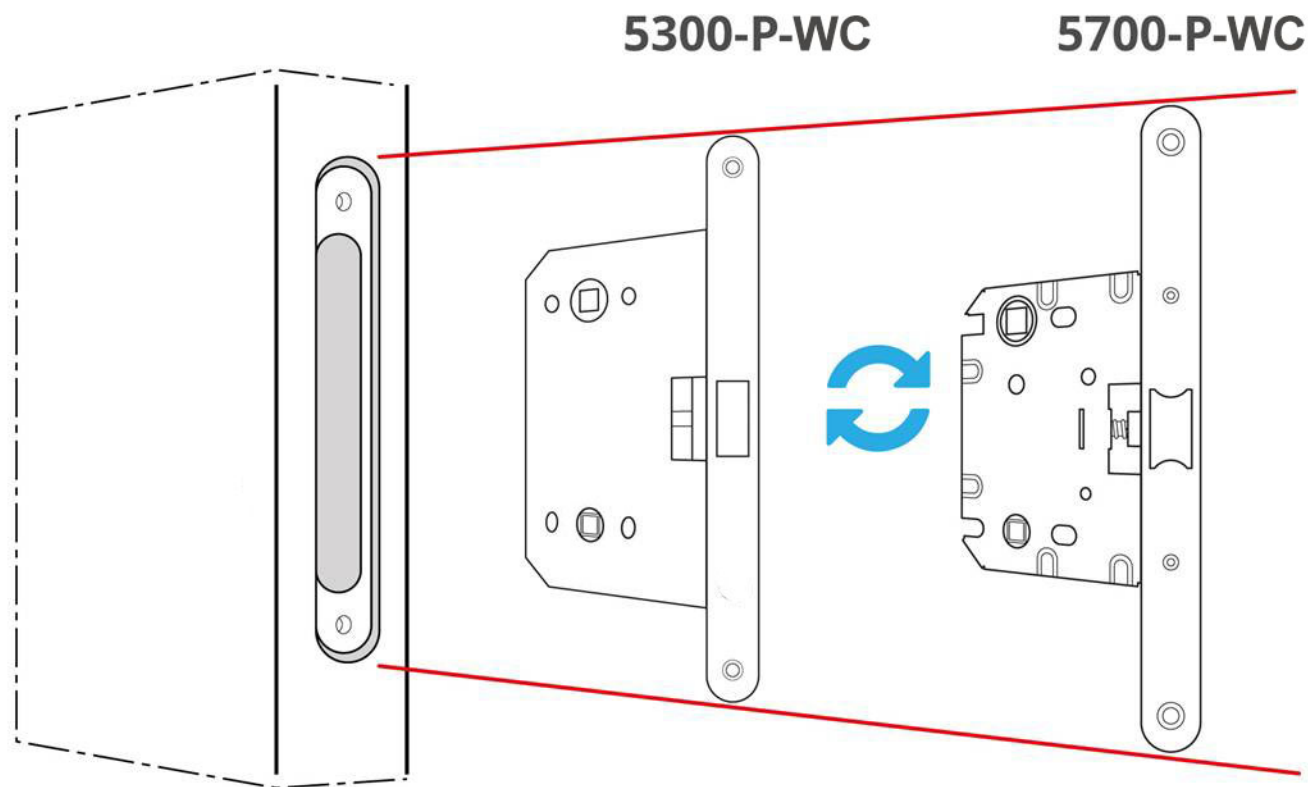
Код товара: 29100



Комплектация:
защёлка – 1 шт.
пластиковый вкладыш - 1 шт.
саморезы 4*25 – 2 шт.



Взаимозаменяемость по габаритным размерам лицевой планки

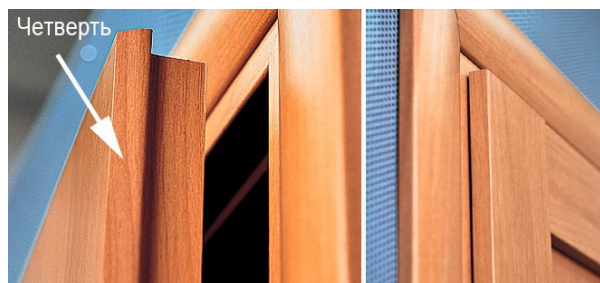
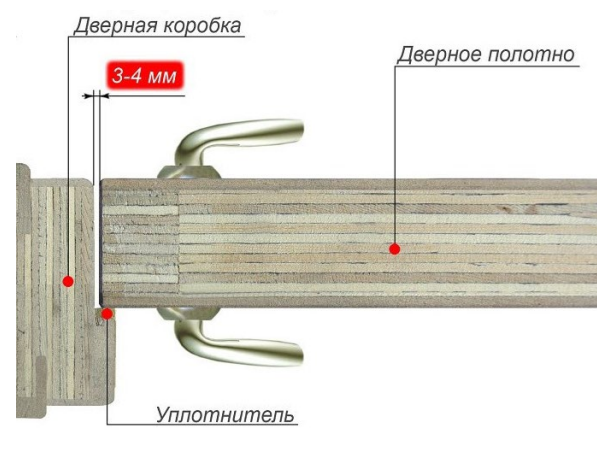


4 модели ответных планок для межкомнатных дверей с четвертью и без четверти

Дверь с четвертью



Дверь без четверти



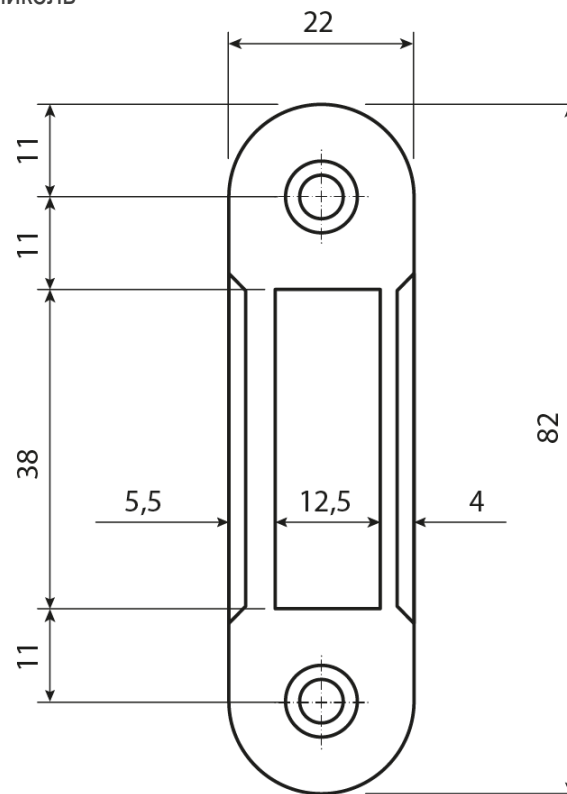
Ответные планки Арекс



Ответная планка Арекс BP-5001-NIS (RP)

Код товара: 18019

Цвет: NIS – матовый никель



* Для дверей с четвертью



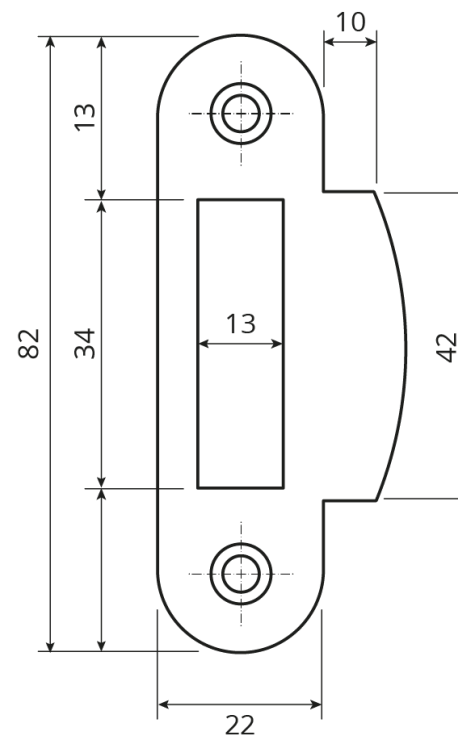
Ответные планки Avers



Ответная планка Avers BP-5003-NIS (RP) (B2B)

Код товара: 29972

Цвет: NIS – матовый никель



* Для дверей без четверти



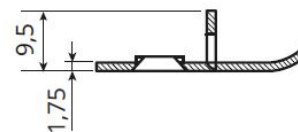
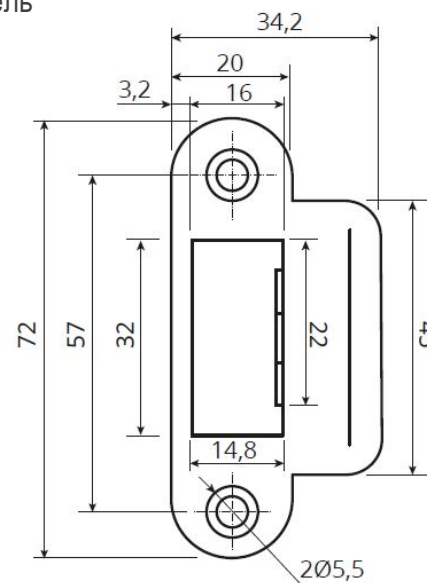
Ответные планки Avers



Ответная планка Avers BP-5004-NIS (RP) (B2B)

Код товара: 30019

Цвет: NIS –матовый никель



* Для дверей без четверти с регулировкой прижима дверного полотна



Важное дополнение относительно индекса B2B на товарах СТМ.

B2B – индекс, означающий, что продукция предназначена для производственных компаний, а не для розничной торговли. Продукция поставляется в упрощенной упаковке. Этикетка (стикер) содержит меньшее количество информации: нет назначения, импортёра, представителя на территории РФ и другой информации, которую должен иметь товар при продаже через розничную сеть, согласно закону о защите прав потребителя. Партнерам, приобретающим данный товар для розничных продаж, рекомендуем размещать данную информацию самостоятельно.



AVERS

WWW.AVERS-LOCK.INFO