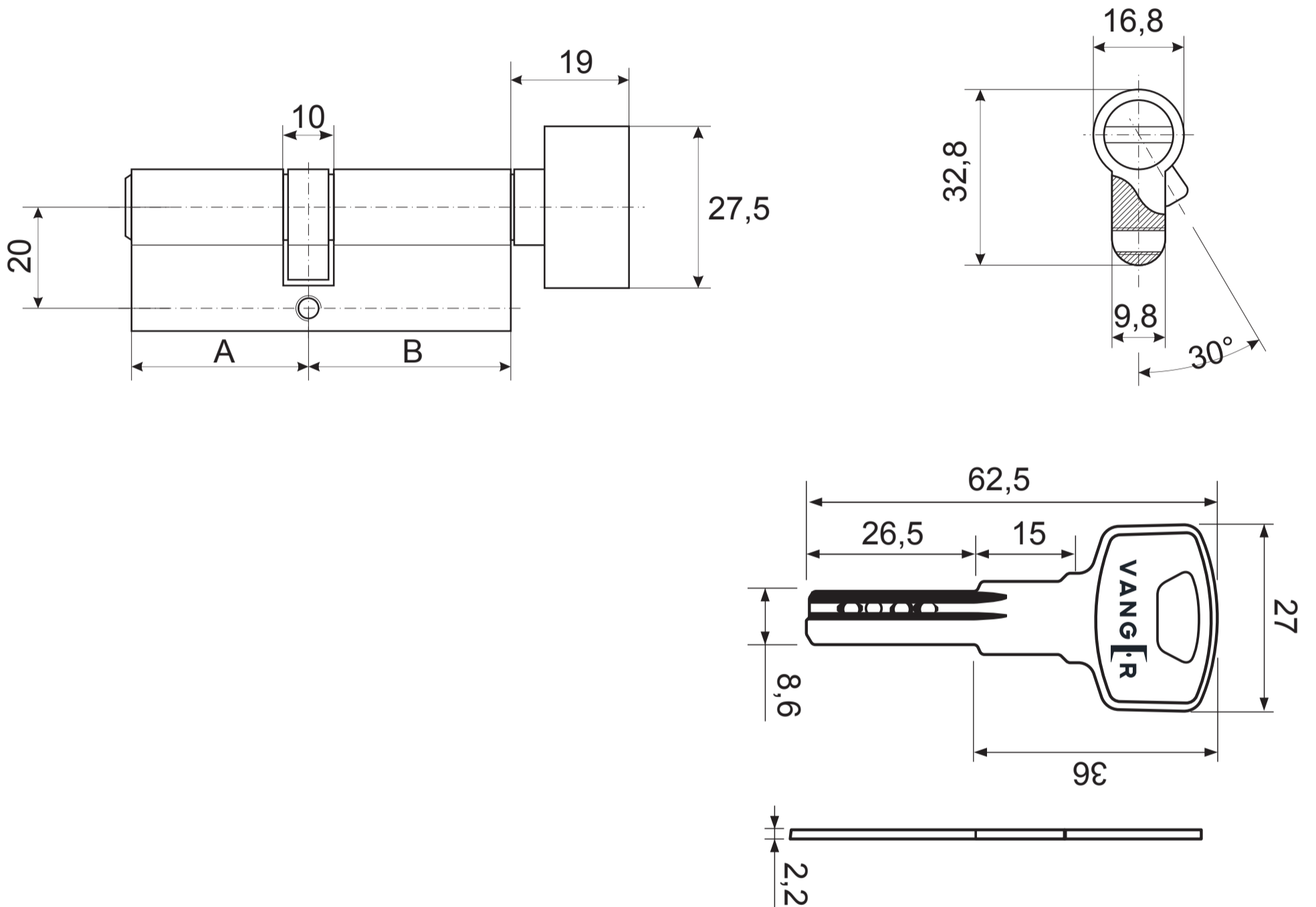


Цилиндровый механизм Vanger VM-C



Номенклатура	Размеры (АхВ)
VM-60-C	30x30
VM-70-C	35x35
VM-80(35C/45)-C	45x35
VM-80-C	40x40
VM-90-C	45x45