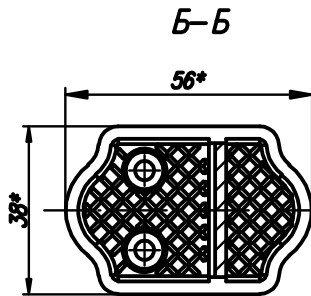
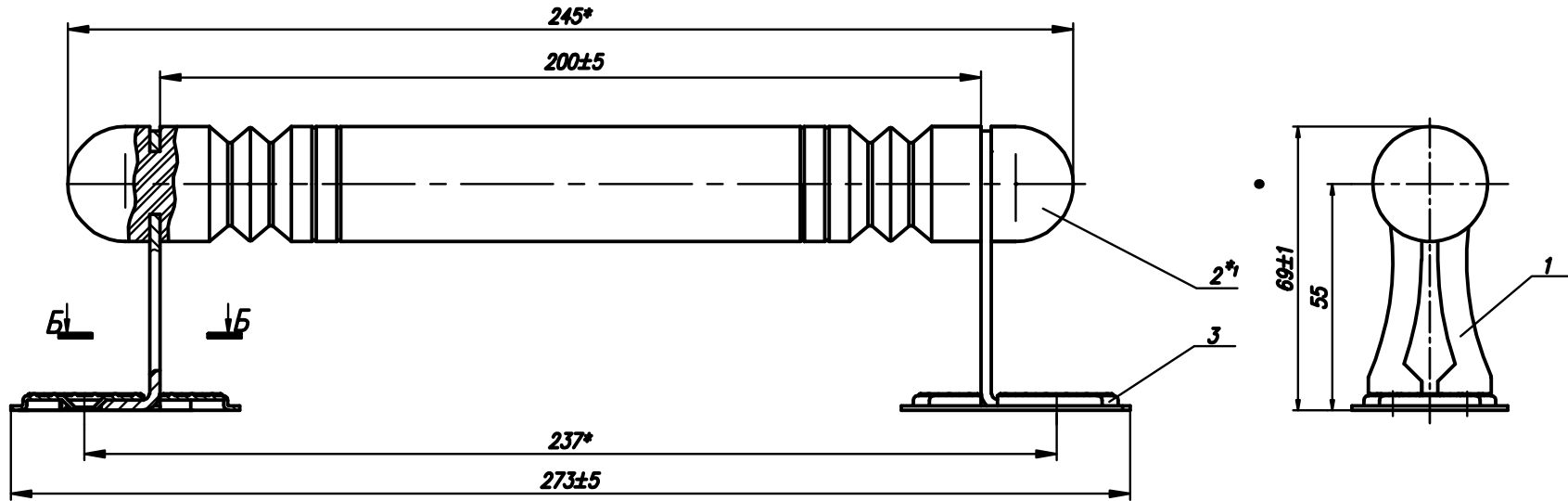


50-658.00.СБ

Первич. примен.

Справ. N



- 1.\*Размер для справок
- 2.Покрытие: лак НЦ-218 ГОСТ4976-83, кроме поз.3.
- 3.\*Поз.2-изображена рукоятка чер.50-658.02 исполнение 1,допускается применять рукоятку чер.50-658.02 исполнение 2.
- 4.Н14, h14, J14/2.

Инд. N подг. Погрись и дата  
Изм. N подг. Погрись и дата  
Изм. N подг. Погрись и дата  
Изм. N подг. Погрись и дата  
Изм. N подг. Погрись и дата

				<b>50-658.00.СБ</b>			
Изм./Лист	N докум.	Подпись	Дата	Ручка-скоба PC-200TP точно-резная Сборочный чертёж	Литера	Масса	Масштаб
Разраб.	Киракина						1:1
Пров.	Козлова				Лист	Листов 1	
Т.контр.					000*03Ц*		
Рис.							
Н.контр.							
Утв.	Судоров						

Формат А3