

Перв. примен.

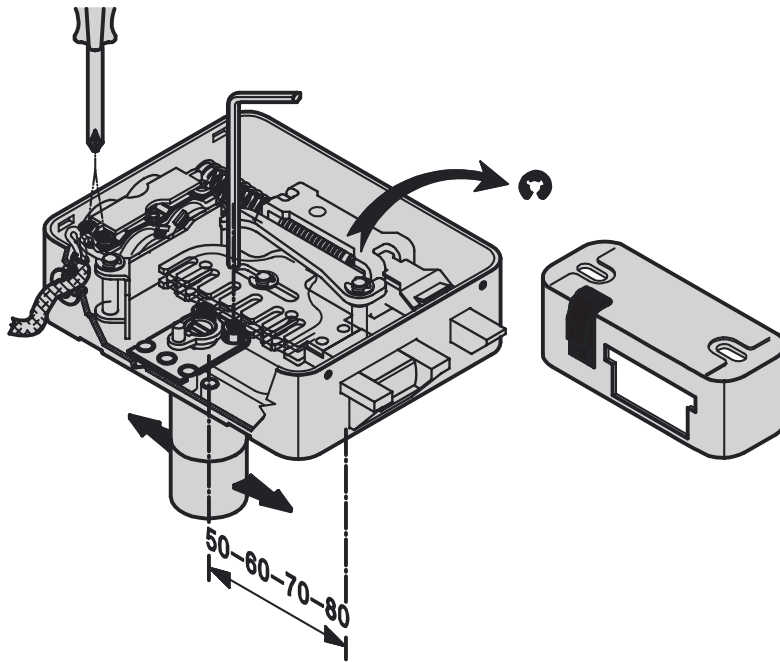
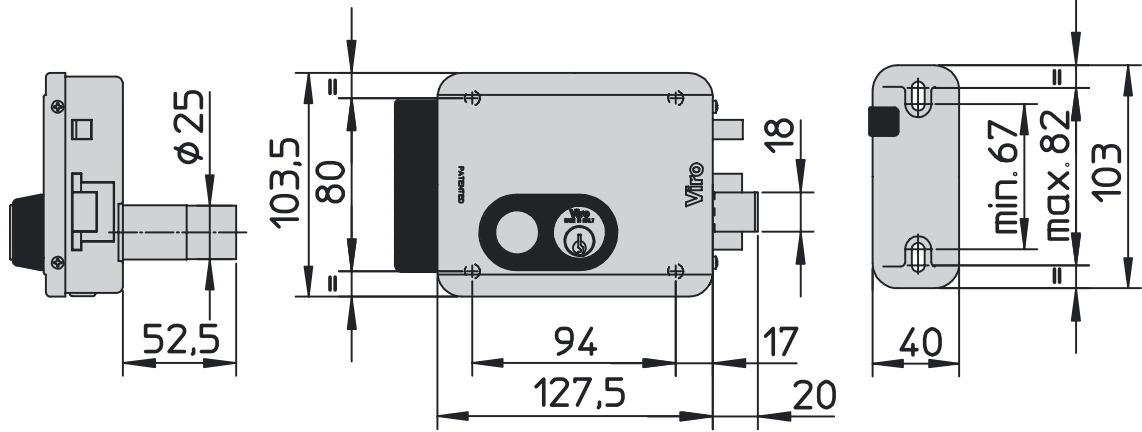
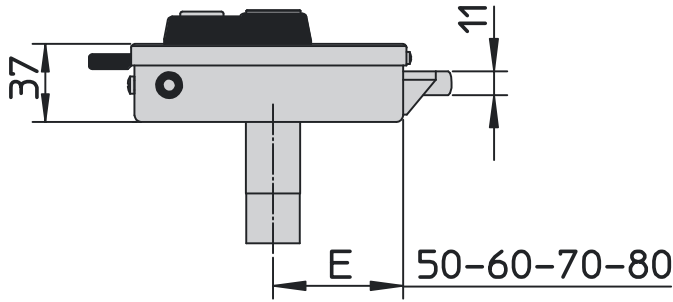
Справ. №

Подп. и дата

Инв. № дубл.

Подп. и дата

Инв. № подл.



Изм.	Лист	№ докум.	Подп.	Дата
Разраб.				
Пров.				
Т.контр.				
Н.контр.				
Утв.				

**Электромеханический замок «BLOCK-OUT»\_VIRO**

Лит	Масса	Масштаб
Лист	Листов 1	